



Hob

900 Series

Installation Manual

SV

Översättning av original monteringsanvisning

Innehåll

1	Introduction.....	26
2	Symboler.....	26
3	Föreskrifter och standarder.....	27
4	Användbarhet.....	28
5	Innan installation.....	28
6	Position och placering.....	28
7	Gasanslutning.....	33
8	Elanslutning.....	34
9	Efter installation.....	34
10	Tekniska specifikationer.....	35
11	Service.....	36
12	Frågor/kundtjänst.....	37

1. Introduction

Detta är installationsanvisningen för Thetford-häll i SHB910-, SHB922-, SHB923-, SHB931-, SHB932- och SHB969-serien. Anvisningen är avsedd för kvalificerade montörer som monterar hällerna i en husvagn, husbil, båt eller sommarstuga. Läs informationen och anvisningarna noggrant och följ dem strikt för att montera hällerna säkert och korrekt.

Läs även varningarna i bruksanvisningen innan hällerna testas efter installation.

Fortlöpande produktutveckling och -förbättring är vår policy. Specifikationer och illustrationer kan ändras efter utgivningen.



Om apparaten inte monteras enligt nationella och europeiska föreskrifter, regler och standarder blir garantin ogiltig och det kan leda till åtal för brott.

2. Symboler

Förklaring till symboler:



Varning. Risk för skada på person och/eller föremål.



Var uppmärksam. Viktig information.



Obs! Ytterligare information.

3. Föreskrifter och standarder



Gör inga ändringar på den här apparaten, såvida inte ändringen är godkänd och utförs av tillverkaren eller dennas representant.



Använd endast godkända originaldelar och material.



Använd korrekt personlig skyddsutrustning vid installation. Följ även tillämpliga säkerhetsföreskrifter.



Gasapparater och elektroniska apparater får endast monteras av kvalificerade och certifierade experter.



Säkerställ att gastypen och trycket matchar specifikationen för apparaten. Du hittar specifikationen på märkplåten.



Uppmärksamma gällande föreskrifter för ventilation i landet där apparaten används. Installationen måste ske på ett sådant sätt att lufttillförseln för brännarna är tillräcklig för förbränning, att förbränningsprodukter kan avlägsnas säkert och att ansamling av oförbrända gaser undviks.



Om det inte är möjligt att montera apparaten i enlighet med dessa anvisningar ska Thetford konsulteras för vidare assistans.



Mer information om föreskrifter och krav för ventilation finns i Position och placering.

SV

4. Användbarhet

Installatören av Thetfords produkter ansvarar för att installationen sker på rätt sätt så att produktens funktion och användbarhet säkerställs. När det gäller användbarhet innebär detta att en återförsäljare eller en auktoriserad Thetford-servicepartner måste kunna avinstallera och ominstallera Thetford-produkten inom den tid som anges på tidslistan från Thetford med hjälp av standardverktyg och -utrustning.

Detta för att garantin ska gälla under tre år efter inköpsdatum. Produktens användbarhet omfattas också av granskningen. Kontakta Thetfords lokala servicerepresentant innan produkten installeras vid eventuella frågor om detta.

5. Innan installation

Kontrollera innehållet i lådan:

- Häll i SHB910-, SHB922-, SHB923-, SHB931-, SHB932- eller SHB969-serien
- Mall
- Pinnbultar och muttrar (4 st)
- Brickor och vingmuttrar (4x)
- Bruksanvisning
- Installationsanvisning

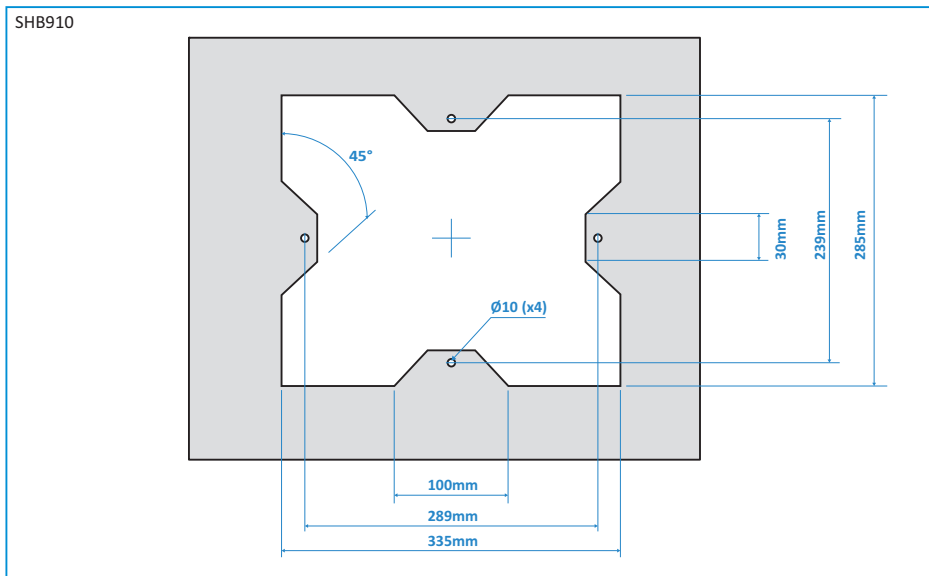


Kontakta din återförsäljare om någonting saknas i lådan.

6. Position och placering

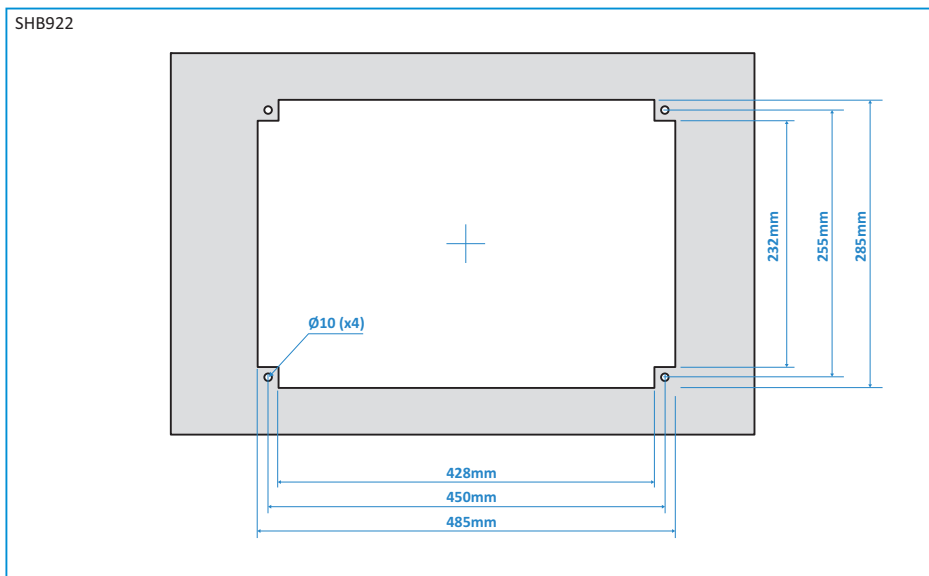
- Ta bort allt förpackningsmaterial från apparaten.
- Kontrollera måtten genom att lägga mallen på bänkskivan.
- Rita upp storlekar och mått på bänkskivan så som visas nedan.

- Montera SHB910-serien i en utsågning i en arbetsbänk i enlighet med illustrationen.

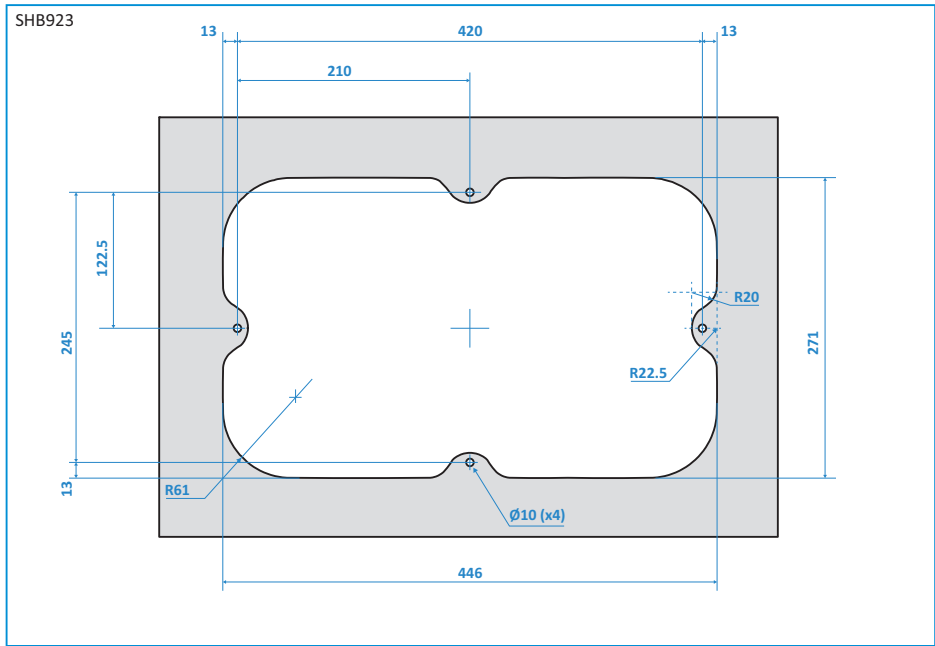


SV

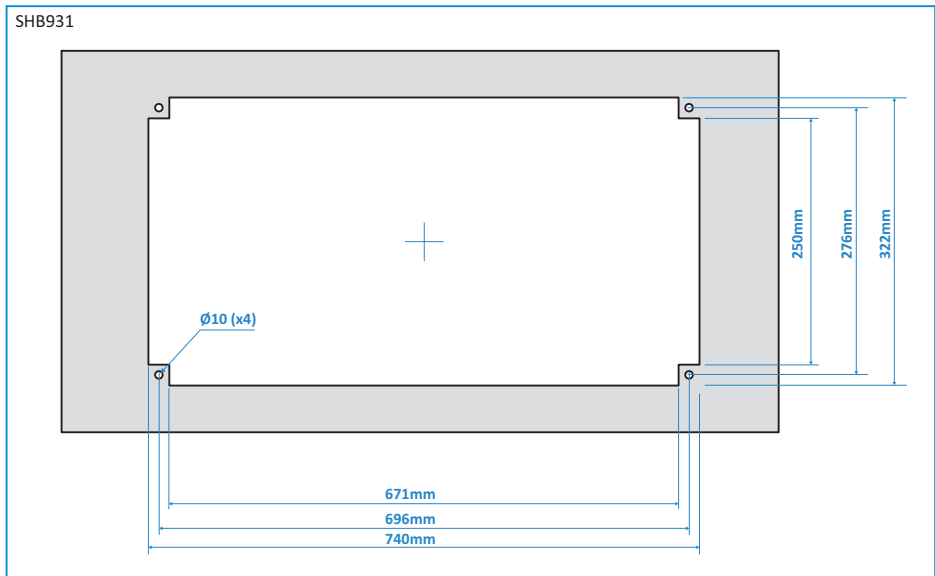
- Montera SHB922-serien i en utsågning i en arbetsbänk i enlighet med illustrationen.



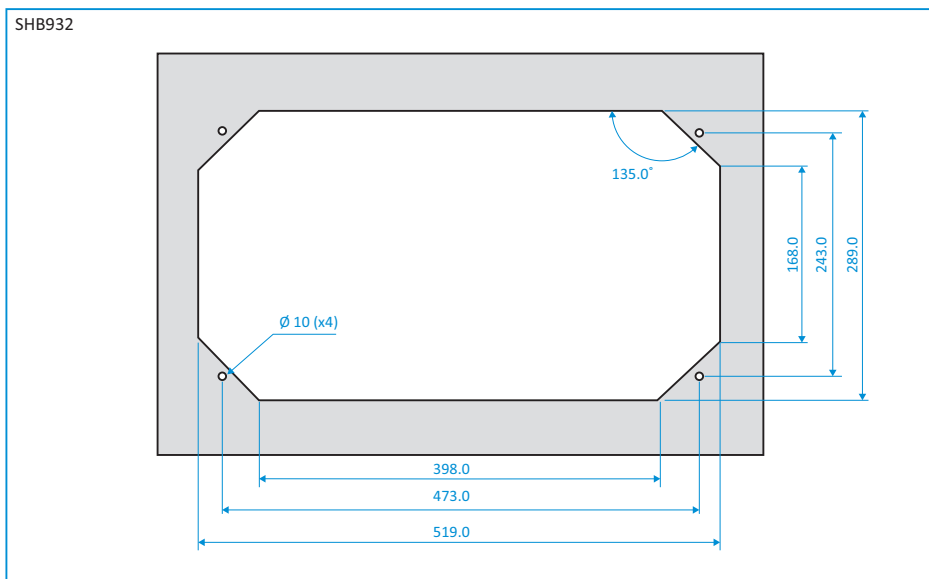
- Montera SHB923-serien i en utsågning i en arbetsbänk i enlighet med illustrationen.



- Montera SHB931-serien i en utsågning i en arbetsbänk i enlighet med illustrationen.

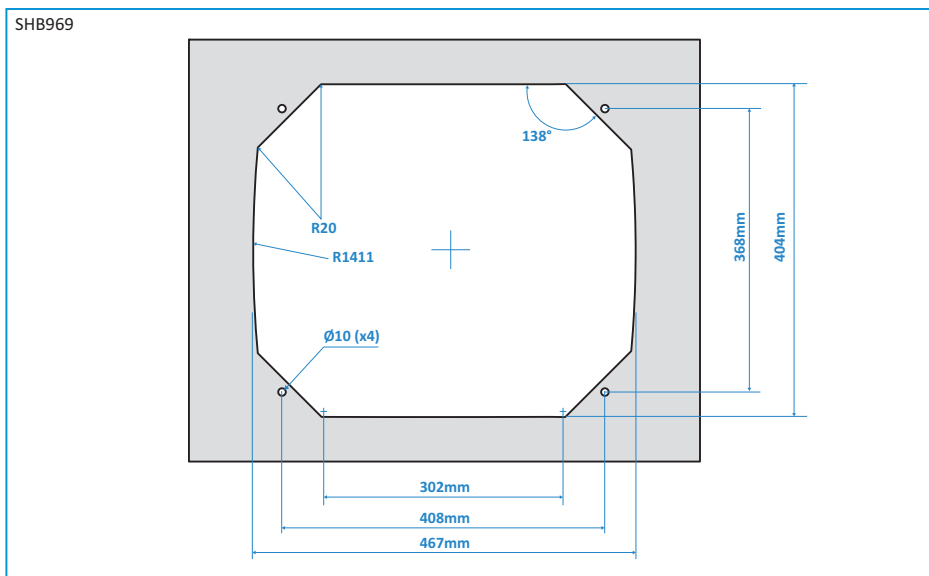


- Montera SHB932-serien i en utsågning i en arbetsbänk i enlighet med illustrationen.



SV

- Montera SHB969-serien i en utsågning i en arbetsbänk i enlighet med illustrationen.



- Gör utsågningen.
- Borra de 4 hålen med en bormaskin med 10 mm borrh.



Apparaten måste placeras på ett ställe utan drag, eftersom detta kan påverka förbränningen. Den måste också placeras på ett sätt som förhindrar ansamling av gas som inte förbränts.



Denna apparat kan installeras i ett kök/en kokvrå men inte i ett rum där det finns badkar eller dusch. Gasapparater för gasol får inte monteras under marknivå, t.ex. i en källare.



Följ de minimimått som anges i denna manual. Avvikelser kan resultera i överhettning. Om minimimåtten måste minskas på grund av utrymmesbegränsningar måste ett temperaturökningstest utföras på alla möbler som är monterade runt apparaten. Om minimimåtten minskas rekommenderas montering av icke-brännbart material.



De omgivande ytorna måste tåla den tillåtna temperaturökningen på 65 °C över omgivningstemperaturen i enlighet med SS-EN 30-1-1-standarden och i enlighet med utformningen av denna enhet.

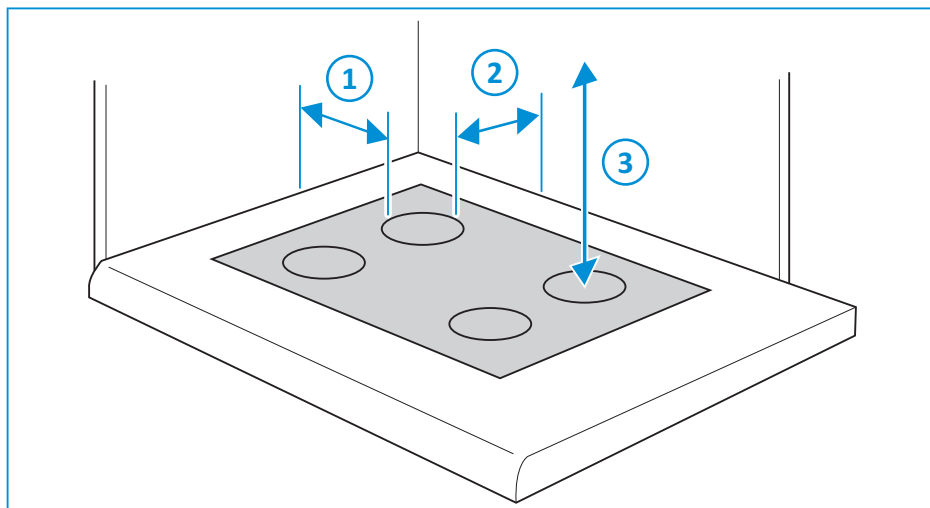


Alla brännbara material såsom gardiner och hyllor måste hållas på behörigt avstånd från apparaten.



Temperaturen på de omgivande ytorna kan stiga om det finns ytterligare enheter förutom apparaten. Kontrollera tillåtna temperaturer för materialen i omgivande ytor för att säkerställa att de uppfyller kraven i SS-EN 30-1-1, SS-EN 1949, SS-EN 1645-1, SS-EN 1646-1, SS-EN 1647 och SS-EN 721.

- Bibehåll det minsta avståndet mellan brännarna och sidan, baksidan och utstickande delar.



1. Avståndet mellan kanten på brännaren och sidan: min. 200 mm
2. Avståndet mellan kanten på brännaren och baksidan: min. 200 mm
3. Avståndet mellan brännarna och utstickande delar: min. 500 mm

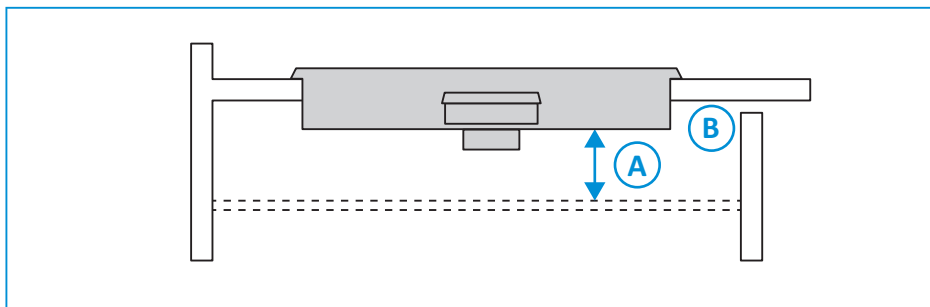


Om du inte kan upprätthålla dessa minimumavstånd ska du montera brandsäkert material som skydd.



För modeller med glaslock kan avståndet från kanten på brännaren till den bakre väggen minskas till 110 mm.

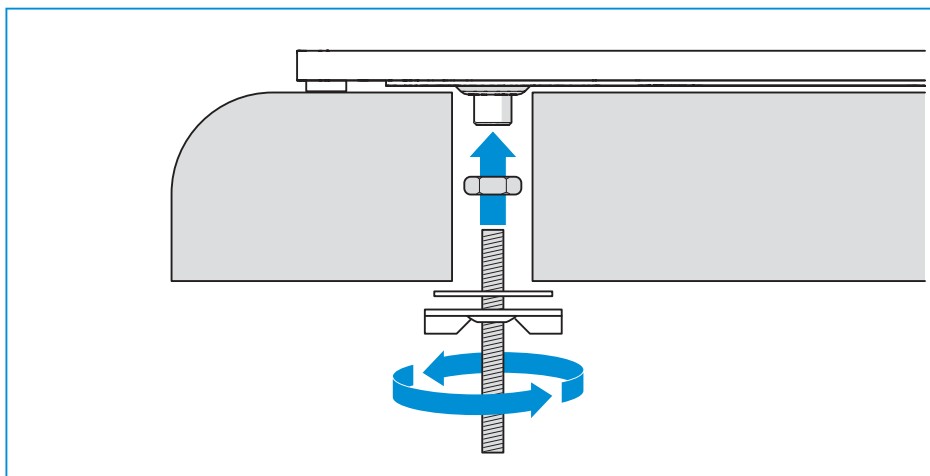
- Ha en luftspalt på minst 30 mm under enheten (A).
- Se till att det finns ett ventilationshål på 8×100 mm (B).



Vidta åtgärder för att undvika ansamling av oförbränd gas under apparaten.

- Skydda undersidan av apparaten med en avskärmning tillverkad av icke-brännbart material om utrymmet under hällen används för förvaring eller för en annan apparat.
- Placera enheten så att den är centrerad och i samma nivå i utsågningen. Det måste även finnas ett mellanrum på 2–3 mm mellan apparaten och sidorna på utsågningen.
- Plocka fram pinnbultar och muttrar (4 st).
- Placera muttern på pinnbulten och skruva i den i de gängade infästningarna på undersidan av hällen.
- Dra åt muttern mot de gängade infästningarna med en skiftnyckel. Dra inte åt den för hårt.
- Placera apparaten i arbetsbänken och fäst brickan och vingmuttern på pinnbulten.
- Kontrollera att hällens placering är korrekt och dra åt vingmuttern.

SV



7. Gasanslutning

- Anslut gasen till gasinloppet med $\varnothing 8$ mm.
- Använd endast gasledningar i metall i enlighet med kraven i SS-EN 1949.



Använd aldrig gummiledningar.



Brännarna har en fast blandning av luft/bränsle. När propan används brinner lågorna tyst med en blågrön färg utan någon gul färg på spetsen. När butan används har lågorna gula spetsar. Den gula färgen på lågorna ökar något när brännaren värms upp.

8. Elanslutning










- Anslut gnisttändningskablarna till ett likströmsbatteri på 12 V med lämpliga anslutningar.

9. Efter installation


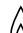




- Se till att allt emballage tagits bort.
- Fäst en varningsetikett bredvid enheten som uppfyller kraven enligt SS-EN 721, bilaga A.
- Fäst ett varningsmeddelande bredvid gasspridningshålet med följande text: Varning! Gasspridningshålet får under inga omständigheter täppas igen.
- Testa alla gasledning och anslutningar och säkerställ att de inte läcker.
- Kontrollera gastrycket när alla anslutna gasapparater används samtidigt. Gastrycket får inte stiga eller sjunka med mer än 2,5 mbar i relation till det nominella värdet.


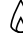




10. Tekniska specifikationer

Tabell 7: Specifikationer för brännare

	SHB910-serien – alternativ 1			SHB910-serien – alternativ 2			SHB922-serien		
	Gasinlopp		Injektor	Gasinlopp		Injektor	Gasinlopp		Injektor
									
	kW	g/tim	mm	kW	g/tim	mm	kW	kW	mm
Gasbrännare	1,5	108	0,61	2,4	173	0,77	2 x 1,5	2 x 108	0,61
Totalt	1,5	108		2,4	173		3,0	216	

SV

	SHB923-serien			SHB931-serien		
	Gasinlopp		Injektor	Gasinlopp		Injektor
						
	kW	g/tim	mm	kW	g/tim	mm
Gasbrännare	2 x 1,5	2 x 108	0,61	1 x 2,4 1 x 1,5 1 x 1,0	1 x 173 1 x 108 1 x 72	0,77 0,61 0,52
Totalt	3,0	216		4,9	353	

	SHB932-serien			SHB969-serien		
	Gasinlopp		Injektor	Gasinlopp		Injektor
						
	kW	g/tim	mm	kW	g/tim	mm
Gasbrännare	2 x 1,5 1 x 1,0	2 x 108 1 x 72	0,61 0,52	1 x 2,4 2 x 1,5	1 x 173 2 x 108	0,77 0,61
Totalt	4,0	288		5,4	389	

Tabell 8: Mått och vikt

	SHB910-serien			SHB922-serien			SHB923-serien		
Mått	H	B	D	H	B	D	H	B	D
mm	95	355	305	95	500	305	95	295	470
Apparatens vikt	5,5 kg			5,5 kg			3,7 kg		
Gnistständning	12 V likström			12 V likström			12 V likström		

	SHB931-serien			SHB932-serien			SHB969-serien		
Mått	H	B	D	H	B	D	H	B	D
mm	95	770	350	95	544	314	95	494	426,5
Apparatens vikt	7 kg			5 kg			7 kg		
Gnistständning	12 V likström			12 V likström			12 V likström		

Tabell 9: Gaskategori

Apparat i klass 3	
KAT I ₃ + (28–30/37)	KAT I ₃ B/P (30)
BUTAN (G30) 28–30 mbar	BUTAN (G30) 30 mbar
PROPAN (G31) 37 mbar	PROPAN (G31) 30 mbar



Använd endast den typ av gas och de tryck som anges.

11. Service

All service måste utföras av en godkänt kompetent person. Innan någon typ av servicearbete påbörjas måste apparaten lämnas att svalna och kopplas bort från både gas- och elförsörjningen. Efter varje servicetillfälle ska apparaten kontrolleras beträffande gasens felfrihet och elsäkerhet.

Kontakta ditt lokala servicecenter för service och uppge information om modell- och serienummer från typetiketten samt inköpsdatum.

Model Name & Series Number				
G30 G31	CAT I ₃ +(28-30/37) BUTANE 28-30mbar PROPANE 37mbar	CAT I ₃ B/P(30) BUTANE 30mbar PROPANE 30mbar	THETFORD	
ΣQn	Power kW (g/hr)	Model Number		
CE	Pin Number	Serial Number	Spark Ignition	
Country Codes 1		Country Codes 2	Voltage ~ 50 Hz	
			Power kW	
			QC Pass	Order No

12. Frågor/kundtjänst

- Besök www.thetford.com.
- Kontakta Thetfords kundtjänst i ditt land. Se adresserna på baksidan.

SV

EUROPEAN HEADQUARTERS

Thetford B.V.
Nijverheidsweg 29
P.O. Box 169
4870 AD Etten-Leur
The Netherlands

T +31 76 504 22 00
F +31 76 504 23 00
E info@thetford.eu

UNITED KINGDOM

Thetford Ltd.
Unit 6
Brookfields Way
Manvers, Rotherham
S63 5DL, England
United Kingdom

T +44 844 997 1960
F +44 844 997 1961
E info@thetford.eu

GERMANY

Thetford GmbH
Schallbruch 14
D-42781 Haan
Deutschland

T +49 2129 94250
F +49 2129 942525
E info@thetford.eu

FRANCE

Thetford S.A.R.L.
Parc BUROPLUS / Bâtiment 6
18, Boulevard de la Paix
95800 CERGY
France

T +33 1 30 37 58 23
F +33 1 30 37 97 67
E info@thetford.eu

ITALY

Thetford Italy c/o Tecma s.r.l.
Via Flaminia
Loc. Castel delle Formiche
05030 Otricoli (TR)
Italia

T +39 0744 709071
F +39 0744 719833
E info@thetford.eu

SPAIN AND PORTUGAL

Mercè Grau Solà
Agente para España y Portugal
c/ Castellet, 36 bxs 2º
08800 Vilanova i la Geltrú
Barcelona
España

T +34 938 154 389
F not available
E info@thetford.eu

SCANDINAVIA

Thetford B.V.
Representative Office Scandinavia
Hantverkaregatan 32D
521 61 Stenstorp
Sverige

T +46 31 336 35 80
F +46 31 44 85 70
E info@thetford.eu

AUSTRALIA

Thetford Australia Pty. Ltd.
41 Lara Way
Campbellfield VIC 3061
Australia

T +61 3 9358 0700
F +61 3 9357 7060
E infoau@thetford.eu
www.thetford.com.au

CHINA

Thetford China
Rm. 1207, Coastal Building
(East Block)
Haide 3rd Road, Nanshan District
Shenzen, 518054
China

T +86 755 8627 1393
F +86 755 8627 1673
E info@thetford.cn
www.thetford.cn