

# MAXVIEW

## Omnimax Pro



**B2344/B2345**



**Installation and user manual**



**Installation et mode d'emploi**



**Installations- und Bedienungsanleitung**



**Installatie- en gebruiksaanwijzing**

UK contact:

Helpline: +44 (0) 1553 811000  
Email: [support@maxview.co.uk](mailto:support@maxview.co.uk)  
Web: [www.maxview.co.uk](http://www.maxview.co.uk)

DE Kontakt:

Tel: +49 (0) 8145 9969980  
Email: [info@maxview.de](mailto:info@maxview.de)  
Web: [www.maxview.de](http://www.maxview.de)

French TEC contact:

Tel: 05.45.78.97.98  
Email: [contact@tecdiffusion.com](mailto:contact@tecdiffusion.com)



Thank you for purchasing this product, we trust that you will get many years of enjoyment with this product.

Should you have any difficulty using your Omnimax Pro please contact our friendly Customer Helpline on 01553 811000 or email [support@maxview.co.uk](mailto:support@maxview.co.uk). Please retain these instructions for future reference.



*Nous vous remercions d'avoir acheté ce produit, nous espérons que vous en serez satisfaits pendant des années à venir.*

*En cas de difficultés avec votre Omnimax Pro, veuillez contacter le service clients au +44 (0) 1553 811000 ou par mail au [support@maxview.co.uk](mailto:support@maxview.co.uk). Veuillez conserver ce mode d'emploi pour référence ultérieure.*

---

## Safety Warnings/Consignes de sécurité

### Installation

- > Always follow manufacturer's operating and safety instructions before using tools and/or equipment
- > Ladder Safety - always read and follow the manufacturer's instruction label affixed to the ladder
- > After installation make regular maintenance checks for wear and tear
- > To avoid injury always route cables or wiring carefully
- > If in doubt consult a qualified electrician or professional aerial installer

### For Variable Signal Booster

- > This booster is only suitable for vehicles with a negative chassis earth
- > Disconnect battery before starting installation
- > Do not install appliance where it could be exposed to dripping or splashing water
- > For indoor use only

### Installation

- > *Toujours suivre le mode d'emploi et les consignes de sécurité du fabricant avant d'utiliser des outils et / ou de l'équipement*
- > *Sécurité avec les échelles - toujours lire et suivre l'étiquette d'identification du fabricant apposée sur l'échelle*
- > *Après l'installation, effectuer des contrôles de maintenance réguliers pour signes d'usure*
- > *Afin d'éviter les blessures, toujours soigneusement acheminer les câbles ou les fils*
- > *En cas de doute, consulter un électricien ou un installateur d'antennes qualifié*

### Pour Amplificateur de signal

- > *Cet amplificateur ne convient que pour les véhicules à pôle négatif au châssis*
- > *Débrancher la batterie avant de commencer l'installation*
- > *Ne pas installer l'appareil là où il pourrait être exposé à des gouttes ou éclaboussures d'eau*
- > *Pour utilisation en intérieur uniquement*

## Product contents/Contenu du produit

- A. Aerial Head Unit
- B. Aerial Base
- C. F Connector Tool
- D. Sealing Gasket
- E. Base Mounting Screws x 3
- F. VSB Mounting Screws x 2
- G. Head Unit Screw x 1
- H. 1m 'F' TO Coaxial Flylead
- I. 5m Coaxial Cable
- J. Fused Power Cable
- K. Variable Signal Booster
- L. 230V Transformer (B2345 Variant Only)

- A. *Unité principale*
- B. *Base de l'unité*
- C. *Outil connecteur F*
- D. *Joint d'étanchéité*
- E. *Vis de montage de la base x 3*
- F. *Vis de montage VSB x 2*
- G. *Vis pour lobe principal x 1*
- H. *Câble coaxial déporté type F 1m*
- I. *Câble coaxial 5m*
- J. *Câble d'alimentation avec fusible intégré*
- K. *Amplificateur de signal*
- L. *Transformateur 230V*  
(Variante B2345 uniquement)



---

## Tools required/Outils nécessaires

- > Power Drill
- > Pozidrive (No.2) Screwdriver
- > 2.5mm Drill Bit
- > 13mm Drill Bit
- > Cleaning Cloth
- > Knife

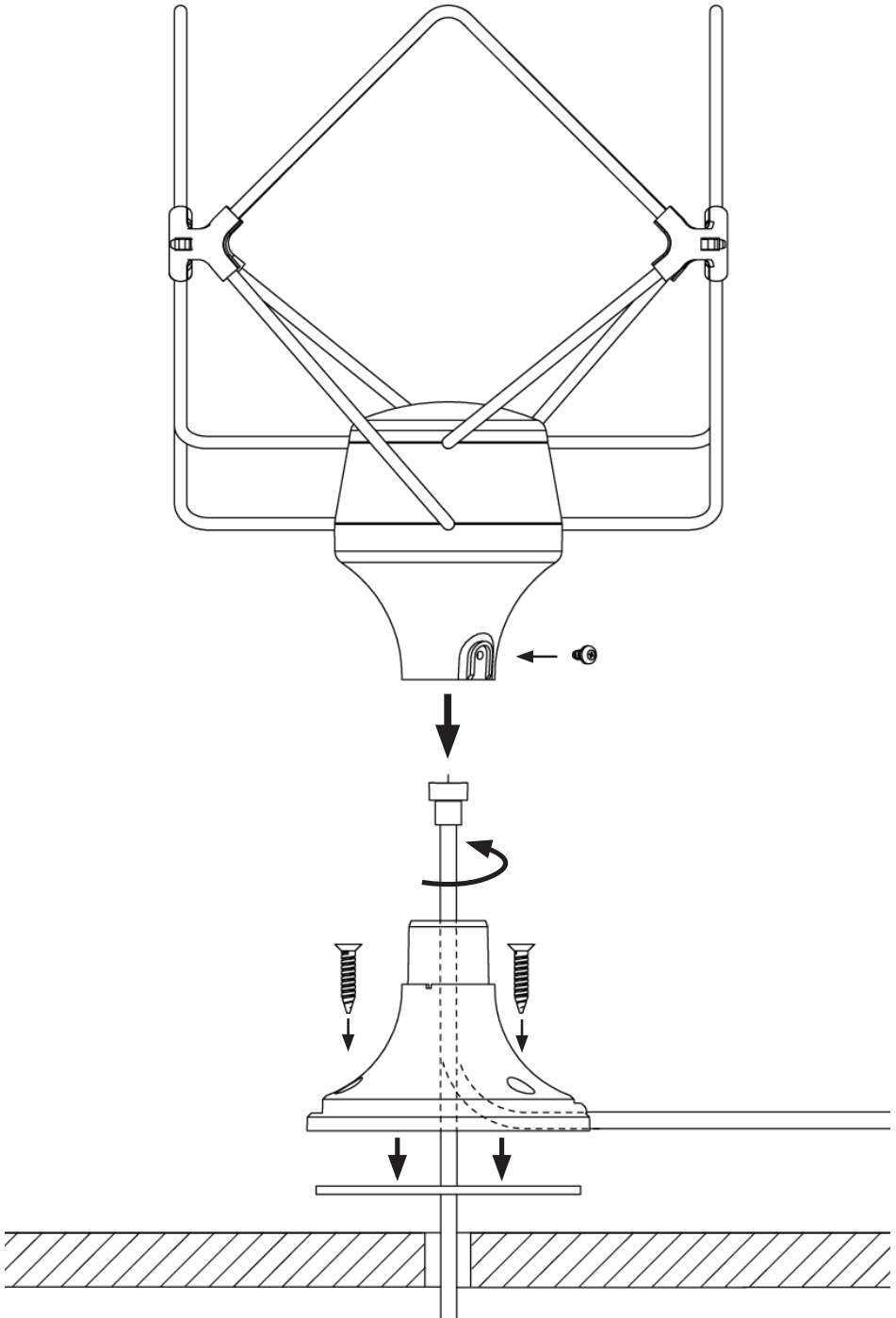
### Optional

For optional wet seal installation we recommend Sikaflex -512 caravan.  
For curing times please refer to the manufacturers instructions.

- > Perceuse
- > Tournevis Pozidriv (n°2)
- > Mèche 2.5mm
- > Mèche 13mm
- > Chiffon de nettoyage
- > Couteau

### En option

Pour l'installation facultative de joint d'étanchéité, nous recommandons le Sikaflex -512 caravan.  
Veuillez vous reporter au mode d'emploi du fabricant pour le temps de séchage.



## Permanent installation of Omnimax Pro/Installation permanente de l'Omnimax Pro

Choose a cable exit option which best suits your application.

Choisir l'option de sortie de câble qui convient le mieux à votre application.

### Option 1 - Direct through the roof exit

#### Option 1 - directement par la sortie de toit

Omnimax Pro is placed above relevant internal space (cupboard, overhead storage etc) away from any rooftop obstructions.

*L'Omnimax Pro est placée au-dessus de l'espace utile interne (placard, rangement en hauteur, etc) à l'écart de toute obstruction sur le toit.*

### Option 2 - Indirect across roof exit

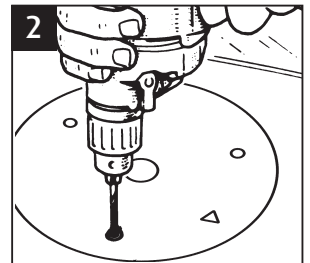
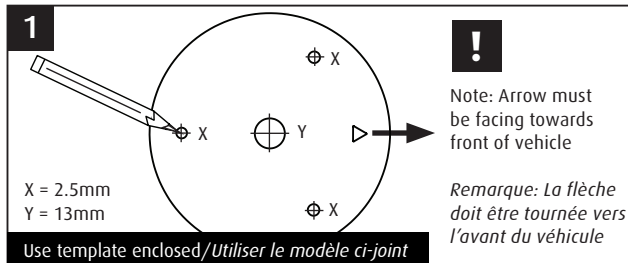
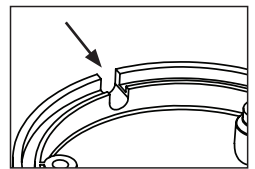
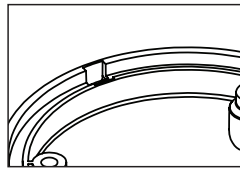
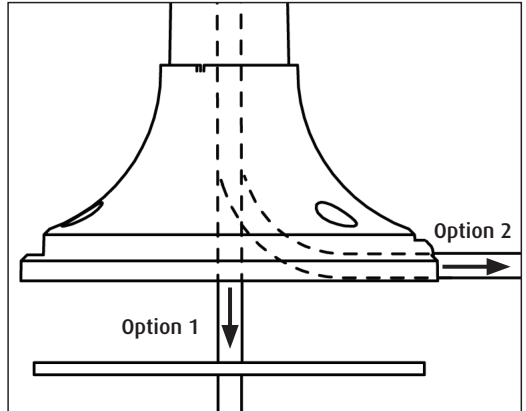
#### Option 2 - indirecte au travers de la sortie de toit

For optimum performance position away from any rooftop obstructions, then route cable accordingly.

If you choose option 2 remove the plastic section as indicated.

*Placer à l'écart de toute obstruction sur le toit et acheminer le câble conformément pour une performance optimale.*

*Pour l'option 2 supprimer la matière plastique comme indiqué.*



Using the provided template on page 24, mark the location of fixing holes (X).  
If you are using cable exit **option 1** also drill hole (Y).

**!** Note: Arrow must be facing towards front of vehicle

*En utilisant le modèle fourni, marquer l'emplacement des trous de fixation (X).  
En cas d'utilisation d'un câble de sortie suivant l'option 1, percer également un trou (Y).*

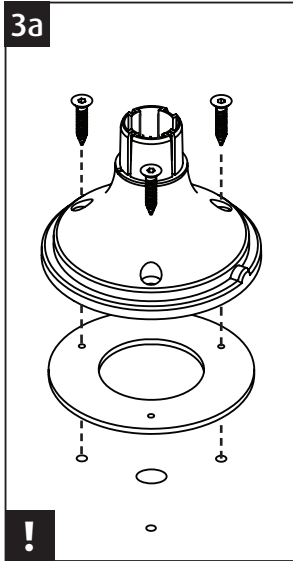
**!** Remarque : La flèche doit être tournée vers l'avant du véhicule

Once marked, use a 2.5mm drill bit to create three holes (X) to mount the unit.

If you are using cable exit option 1 use a 13mm drill bit to produce a through hole (Y) for cable (I).

*Une fois marqué, utiliser une mèche de 2,5mm pour percer trois trous (X) pour monter l'unité.*

*En cas d'utilisation d'un câble de sortie suivant l'option 1, utiliser une mèche de 13mm pour percer un trou traversant (Y) pour le câble (I).*



### Dry seal option

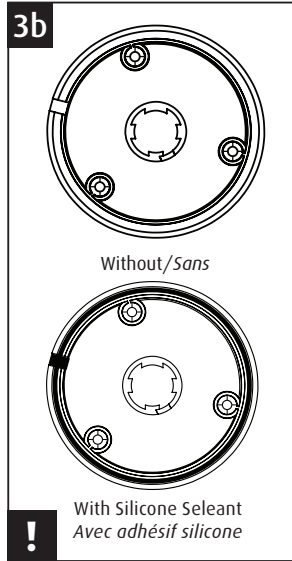
Offer the Sealing Gasket (D) onto the Aerial Base (B). Secure to roof surface using Base Mounting Screws (E) to create a watertight seal.

**!** Ensure arrow on base is facing towards the front of the vehicle.

### Option de joint d'étanchéité

*Placer le joint d'étanchéité (D) sur la base de l'antenne (B). Fixer à la surface du toit avec les vis de montage (E) pour créer un joint étanche.*

**!** La flèche sur la base doit être tournée vers l'avant du véhicule.



### Wet seal option

Alternatively a Silicone adhesive can be utilised in place of the Sealing Gasket (D) by applying a consistent bead to the highlighted area. Then secure to surface using screws (E).

**!** Ensure arrow on base is facing towards the front of the vehicle.

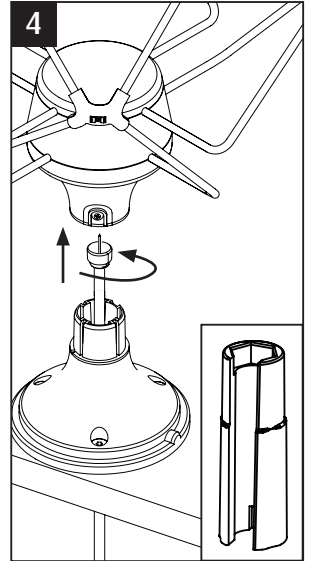
Wipe away excess sealant with a cloth, ensuring a watertight seal has been achieved.

### Option d'étanchéité humide

*Autrement, un adhésif silicone peut être utilisé à la place du joint d'étanchéité (D) en appliquant un trait uniforme sur la zone en surbrillance. Fixer ensuite à la surface avec des vis (E).*

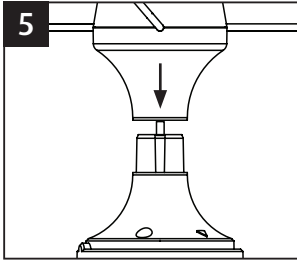
**!** La flèche sur la base doit être tournée vers l'avant du véhicule.

*Essuyer l'excès de mastic avec un chiffon, assurant que le joint est étanche.*



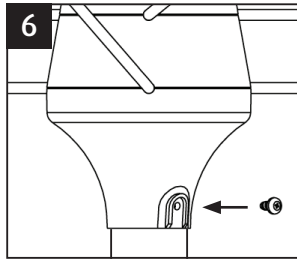
Guide coaxial cable (I) through Base (B) and connect to Head Unit using the F Connector Tool (C).

*Faire passer le câble coaxial (I) à travers la base (B) et connecter à l'unité principale en utilisant l'outil connecteur F (C).*



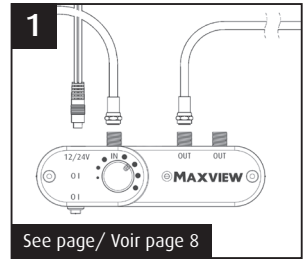
Push head unit (A) onto base (B).

*Pousser l'unité principale (A) sur la base (B).*



Secure into place using Head Unit Screw (G).

*Fixer en place avec la vis réservée à l'unité principale (G).*



See page/ Voir page 8

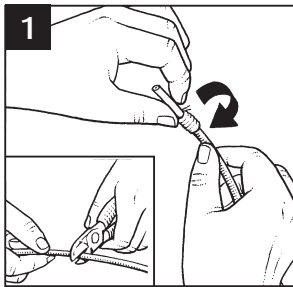
Route Coaxial Cable (H) inside vehicle to Variable Signal Booster which should be located near your TV/Receiver. Note cable can be shortened to suit application. See below.

*Acheminer le câble coaxial (H) à l'intérieur du véhicule vers l'amplificateur de signal qui devrait être situé près de votre téléviseur/récepteur.*

*Remarque: le câble peut être raccourci en fonction de l'utilisation. Voir ci-dessous.*

### Fitting an F Connector/Montage d'un connecteur F

If you decide to shorten the cable please see below method of preparing cable.  
*Voilà le procédé de préparation de câble si vous décidez de raccourcir le câble.*

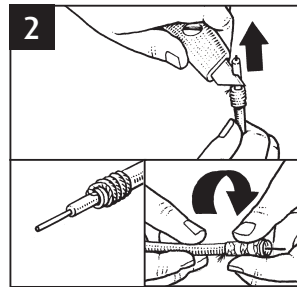


Cut cable to required length. Strip away 12mm of outer insulation.

Gather strands of screening braid, twist together and wind back around outer insulation. Cut foil to be flush with outer insulation.

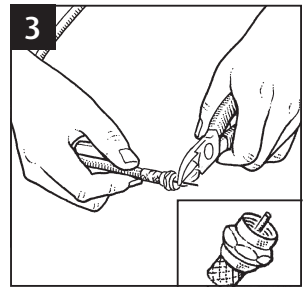
*Couper le câble à la longueur voulue. Dépouiller 12mm de gaine extérieure.*

*Rassembler les fils de la tresse de blindage, les tordre ensemble et enrouler autour de la gaine extérieure. Couper la feuille à niveau avec l'isolation extérieure.*



Strip away 10mm of inner insulation around the inner wire. Check none of the screening braid is touching the inner copper wire.

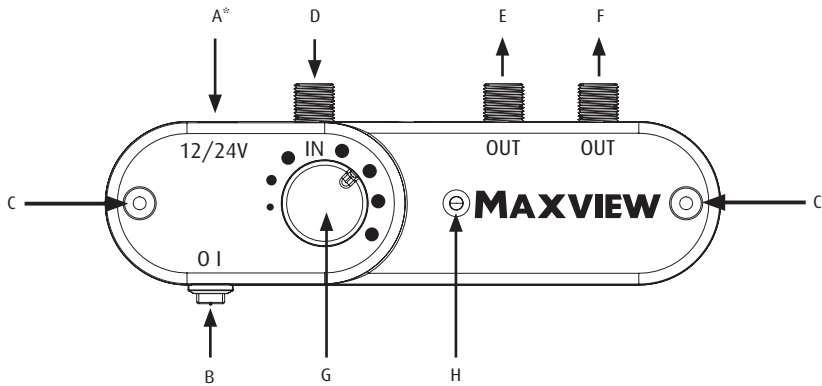
*Dépouiller 10mm de gaine intérieure autour du fil intérieur. Vérifier que les tresses de blindage ne sont pas en contact avec le fil de cuivre intérieur.*



Cut off inner copper wire to extend 3mm beyond plug body.

*Couper le fil de cuivre intérieur pour étendre 3mm au-delà du corps de la fiche.*

## Using Variable Signal Booster/*Utilisation de l'Amplificateur de signal*



### Connections & features

- A. 12/24V power input
- B. On/off power switch
- C. Wall fixing hole
- D. Antenna input
- E. TV/Radio output 1
- F. TV/Radio output 2
- G. Gain control knob
- H. LED power indicator

### Operation

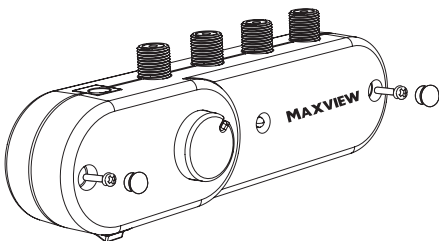
1. Slide power switch to the right. The LED indicator should now be on.
2. Turn the gain control knob clockwise to increase signal strength.

### Power source methods

- 12/24V DC\*
- 12/24V DC PSU Output (230V PSU)

\* Fused Power Cable included for 12/24V wiring.

### Mounting Option/*Options de montage*



### Connexions et caractéristique

- A. Tension d'entrée 12/24V
- B. Interrupteur de marche/arrêt
- C. rou de fixation au mur
- D. Entrée d'antenne
- E. Sortie 1 TV/Radio
- F. Sortie 2 TV/Radio
- G. Molette de commande de gain
- H. Indicateur de puissance à LED

### Fonctionnement

1. Faire glisser l'interrupteur d'alimentation vers la droite. L'indicateur à LED devrait maintenant être allumé.
2. Tourner la molette de commande de gain dans le sens horaire pour augmenter la force du signal.

### Méthodes d'alimentation

- 12/24V DC\*
- 12/24V DC PSU Output (230V PSU)

\* Câble d'alimentation à fusible inclus pour le câblage 12/24V.

Can be mounted to vehicle shelving or side panels using the 2 screws provided.

Note:  
Before drilling always check for hidden electrical wires or plumbing.

Peut être monté sur les tablettes ou les panneaux latéraux du véhicule à l'aide des 2 vis fournies.

Remarque:  
Avant de percer, vérifiez toujours les fils électriques ou la plomberie cachés.



## Q & A's Fault Finding/*Détection de pannes - Questions et réponses*

1. I have no picture on my TV or the picture is breaking up/freezing?

- Ensure all connections are correct
- Ensure the Variable Signal Booster power LED is on
- Try adjusting the gain control on the Variable Signal Booster (turn to right to increase gain). We suggest you start with 100% gain and reduce if in a high strength area)
- To maximise the number and quality of channels found, you will need to retune your TV/Freeview box when changing locations, the aerial is likely to be picking up channels from different transmitters

2. Power LED is not lit on my Variable Signal Booster

- Ensure power switch is in the on position
- Ensure the power source is connected correctly
- Check the inline fuse in the power cable

3. Should I be using the Variable Signal Booster (VSB) in Line with my Omnimax Pro?

- We recommend always using the VSB in-line as this will boost the signal quality significantly. However, in some areas where the signal strength is good, it may not be necessary to use the VSB.

4. Can I change the length of the cable supplied with my Omnimax Pro?

- Yes, you can shorten the cable by cutting it to the required length and refitting the F connector. Details on how to fit the F connector on page 7
- You can lengthen the cable by using a back to back connector and some additional F cable or a flylead.
- Please note, longer cable may introduce signal losses and reduce signal quality.

5. How should I clean my Omnimax Pro. Do I need to carry out any maintenance?

- The Omnimax Pro has been designed to be maintenance and trouble free.
- If you do wish to clean your Omnimax Pro, use a sponge with mild soap and a minimal amount of water.
- Never use a powerful flow of water, power washer or solvents to clean.

*1. Je n'ai pas d'image sur mon téléviseur ou l'image se décompose / se fige ?*

- *S'assurer que toutes les connexions sont correctes*
- *S'assurer que le voyant d'alimentation LED de l'amplificateur de signal est allumé*
- *Essayer de régler la molette de commande de gain de l'amplificateur de signal (tourner à droite pour augmenter le gain. (Nous vous suggérons de commencer avec 100% de gain et de le réduire si vous êtes dans une zone à haute résistance)*
- *Afin de maximiser le nombre et la qualité des chaînes trouvées, régler votre téléviseur / box TV numérique terrestre*
- *Lorsque vous changez d'emplacement, l'antenne est susceptible de capter des chaînes de différents émetteurs*

*2. Le voyant d'alimentation LED est éteint sur mon Amplificateur de signal*

- *S'assurer que l'interrupteur d'alimentation est en position de marche*
- *S'assurer que la source d'alimentation est correctement connectée*
- *Vérifier le porte-fusible dans le câble d'alimentation*

*3. Est-ce que je dois utiliser l'Amplificateur de signal en ligne avec mon Omnimax Pro ?*

- *Nous vous recommandons de toujours utiliser l'Amplificateur de signal en ligne car cela va augmenter la qualité du signal de manière significative. Cependant, dans certaines zones à haute résistance, il ne sera pas toujours nécessaire d'utiliser l'Amplificateur de signal.*

*4. Est-ce que je peux changer la longueur du câble fourni avec mon Omnimax Pro ?*

- *Oui, vous pouvez raccourcir le câble en le coupant à la longueur requise et remonter le connecteur F. Vous trouverez des instructions sur le montage du connecteur F à la page 7*
- *Vous pouvez allonger le câble à l'aide d'un retour au connecteur dos à dos et une longueur supplémentaire de câble F ou de câble déporté.*
- *Remarque: une longueur supplémentaire de câble peut introduire des pertes de signal et réduire la qualité du signal.*

*5. Comment dois-je nettoyer mon Omnimax Pro, est-ce que je dois effectuer de la maintenance ?*

- *La conception sans problème de l'Omnimax Pro ne nécessite pas de maintenance.*
- *Si vous souhaitez nettoyer votre Omnimax Pro, utiliser une éponge avec un savon doux et très peu d'eau.*
- *Ne jamais utiliser de jet d'eau puissant, de laveuse à pression ou de solvants pour le nettoyage.*

## Support, terms & conditions/Assistance et conditions générales

- > All instructions and models are subject to change. In accordance with policy of progressive product, the company reserve the right to alter specifications.
- > Copyright©. These instructions are the sole property of Maxview Ltd and may not be reproduced.
- > Recycle packaging where facilities exist.
  
- > *Les instructions et modèles sont sujets à changement. Conformément à la politique des produits, la société se réserve le droit de modifier les spécifications.*
- > *Droit d'auteur ©. Ces instructions sont la propriété exclusive de Maxview Ltd et ne peuvent être reproduites.*
- > *Recyclage des emballages où les équipements existent.*

---

## 2 year guarantee/Garantie 2 ans

The Maxview Omnimax Pro is guaranteed against defective parts or workmanship for 2 years from the time of purchase. This excludes any malfunction caused by improper use, accidental or malicious damage. This does not affect your statutory rights. Please keep your receipt of proof of purchase.

*La Maxview Omnimax Pro est garantie contre les pièces défectueuses ou les défauts de fabrication pendant 2 ans à compter de la date d'achat. Cela exclut tout dysfonctionnement causé par une mauvaise utilisation, ou dommage accidentel ou volontaire. Cela n'affecte pas vos droits statutaires. Veuillez conserver votre facture comme preuve d'achat.*

---

## Omnimax Pro Specifications

Compatibility:	SD, HD, 3D, 4K TV & DAB/FM Radio
Frequency Range:	Wideband for UHF TV and VHF radio
Gain:	Up to 19dB with Variable Signal Booster
Power:	Requires 12/24V or 230V (subject to variant) to power Variable Signal Booster
Mounting:	Can be mounted using screws and flexible adhesive sealant or the EPDM seal included
Housing:	UV Stable Injection Moulded ABS
Aerial Height:	30cm
Aerial Weight:	0.5kg

## Omnimax Pro Fiche Technique

Compatibilité:	TV SD, HD, 3D, 4K et radio FM/DAB
Plage de fréquence:	Large bande pour TV UHF et Radio FM/DAB
Gain:	Amplifiée jusqu'à 19dB
Alimentation:	Nécessite 12/24V ou 230V (selon la variante) pour alimenter l'amplificateur à gain réglable
Montage:	Peut être montée au moyen de vis et d'un mastic colle flexible ou de joint EPDM
Boîtier:	ABS stabilisé aux UV moulé par injection
Hauteur de l'antenne:	30cm
Poids de l'antenne:	0.5kg

## Variable Signal Booster Specifications

Compatibility:	Digital TV and FM/DAB radio
Frequency Range:	Wideband for UHF TV and VHF radio
Power Supply:	12/24 DC (Included)
Power Consumption:	Low (50mA)
Inputs:	1
Outputs:	2
Variable Gain:	0 - 19dB
Noise:	3.5dB
Product Dimensions:	H 51 x W 143 x D 31.5mm

## Spécifications de l'Amplificateur de signal

Compatibilité:	télévision numérique et radio FM/DAB
Plage de fréquence:	Large bande pour TV UHF et radio VHF
Alimentation:	12/24 DC (inclus)
Consommation d'énergie:	faible (50mA)
Entrées:	1
Sorties:	2
Gain Variable:	0 - 19dB
Bruit:	3.5dB
Dimensions du produit:	H 51 x L 143 x P 31.5mm

Optional semi permanent mounting accessories/*Accessoires de montage semi-permanent en option*

Available online from [www.maxview.co.uk](http://www.maxview.co.uk) or your local Maxview stockist  
Disponible en ligne sur le site [www.maxview.co.uk](http://www.maxview.co.uk) ou chez votre marchand local de Maxview

Zubehör für die Omnimax Pro/*Optionele semipermanente bevestigingsaccessoires*

Erhältlich im guten Fachhandel.

Online beschikbaar via [www.maxview.co.uk](http://www.maxview.co.uk) of via uw lokale Maxview-leverancier



**Maxview B2009**  
Unimax Mast  
Mat Unimax  
Unimax Mast  
*Unmimax Mast*



**Maxview B2019**  
Magnetic Base  
Base Magnética  
Magnetfuß-Halter  
*Magnetische Voetstuck*



**Maxview B2017**  
Suction Pad Base  
Support ventouse  
Saugfuß-Halter  
*Zuignap Voetstuk*



Vielen Dank, dass Sie sich für die Maxview-Omnimax entschieden haben. Sie werden mit der Maxview Omnimax über viele Jahre zufrieden sein.

Sollten sich bei der Inbetriebnahme Schwierigkeiten ergeben bitte kontaktieren Sie unseren Kundendienst unter: +49 (0)8145 9969980 oder per E-Mail: [info@maxview.de](mailto:info@maxview.de). Bewahren Sie diese Anleitung auf.



*Gefeliciteerd met de aankoop van dit product. We hopen dat u er vele jaren plezier van zult hebben. Mocht u problemen ondervinden met de Omnimax Pro, neem dan contact op met onze vriendelijke klantenservicemedewerkers op:*

*BeNelux Distributor as: Astrasat Discount B.V. - Tel. 0031-505793213 - email: [td@astrasat.nl](mailto:td@astrasat.nl) - [www.astrasat.nl](http://www.astrasat.nl). Bewaar deze aanwijzingen voor toekomstig gebruik.*

---

## Sicherheitshinweise/*Veiligheidsaanwijzingen*

### Installation

- > Folgen Sie immer den Sicherheitshinweisen dieser Anleitung bevor Sie das Werkzeug oder andere Installationsgegenstände verwenden.
- > Bei Benutzung einer Leiter – folgen Sie den Sicherheitshinweisen die Sie an der Leiter finden.
- > Nach der Installation vergewissern Sie sich, dass die Antenne wirklich richtig verschraubt wurde
- > Verlegen Sie die Kabel gewissenhaft um ein durchscheuern zu verhindern
- > Sollten Sie sich mit der Bordelektrik nicht auskennen konsultieren Sie bitte einen Fachmann

### Variabler Signalverstärker

- > Der Verstärker ist nur verwendbar wenn Masse an der Karosserie anliegt, dies ist bei allen europäischen Fahrzeugen der Fall
- > Klemmen Sie den Stromkreis ab bevor Sie mit der Installation beginnen.
- > Installieren Sie den Verstärker an einem trockenen Platz im Inneren des Fahrzeugs

### Installatie

- > *Volg altijd de gebruiks- en veiligheidsaanwijzingen van de fabrikant voordat u gereedschap en/of apparatuur gebruikt*
- > *Laddergebruik - lees en volg de aanwijzingen op het label dat de fabrikant aan de ladder bevestigd heeft*
- > *Voer na installatie regelmatig onderhoudsinspecties uit vanwege mogelijke slijtage*
- > *Om persoonlijk letsel te voorkomen is het belangrijk dat alle kabels en draden zorgvuldig weggewerkt worden*
- > *Bij twijfel moet u advies inwinnen bij een gekwalificeerde elektricien of een professionele antenne-installateur*

### Voor de variabele signaalverstarker

- > *Deze versterker is alleen geschikt voor voertuigen met een negatief geaard chassis*
- > *Ontkoppel de accu voordat u met de installatie begint*
- > *Het apparaat mag niet geïnstalleerd worden op een plek waar het aan druppelend of spetterend water blootgesteld kan worden*
- > *Alleen voor binnengebruik geschikt*

## Lieferumfang/*Inhoud*

- A. Antennenkopf
- B. Montagefuß
- C. Anschraubhilfe
- D. Dichtung
- E. Drei Schrauben für den Montagefuß
- F. Zwei Schrauben zur Verstärker Befestigung
- G. Eine Schraube für Antennenkopfbefestigung
- H: 1 m Koaxial-Kabel
- I: 5 m Koaxial-Kabel
- J. 12/24 Anschlusskabel
- K. Regelbarer Signalverstärker
- L. Optional je nach Ausführung 230V Netztrafo

- A. Top van de antenne
- B. Basis van de antenne
- C. F-verbindingshulpmiddel
- D. Afdichting
- E. Schroeven om basis te bevestigen (3x)
- F. Schroeven om variabele signaalverstärker te bevestigen (2x)
- G. Schroef voor top (1x)
- H. 1 meter lange kabel (F en coax)
- I. 5 meter lange coaxkabel
- J. Elektriteitskabel met zekering
- K. Variabele signaalverstärker
- L. 230V transformator (alleen bij model B2345)



---

## Benötigte Werkzeuge/*Benodigd gereedschap*

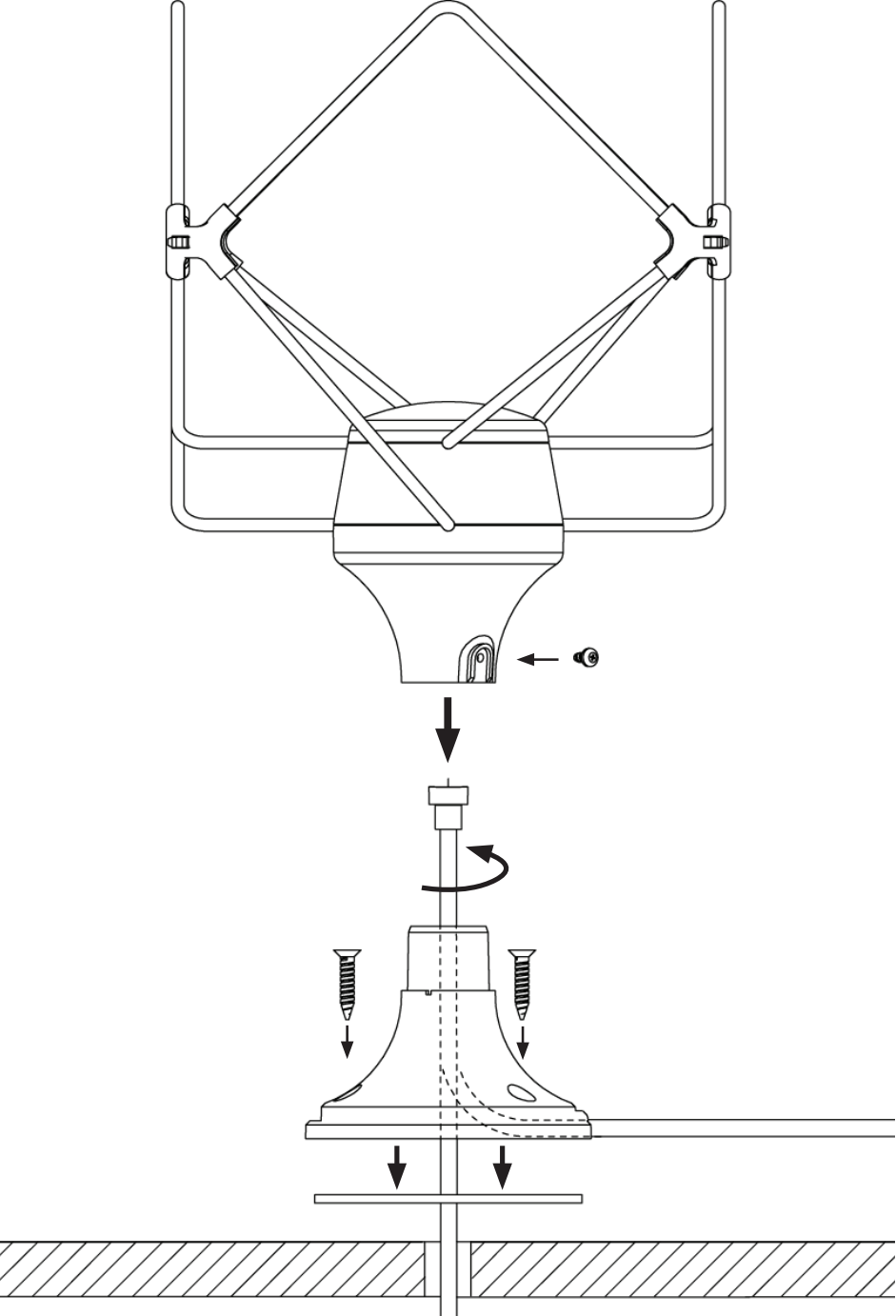
- > Bohrmaschine
- > Kreuzschlitz-Schraubendreher
- > 2,5 mm Bohrer
- > 13 mm Bohrer
- > Teppichmesser
- > Messer

Wir empfehlen die Dichtung des Montagefuß zusätzlich mit Sikaflex 221 i Dekasyll MS-5 abzudichten. Die Aushärtezeiten entnehmen Sie bitte der Anleitung des jeweiligen Klebstoffs.

- > Boor
- > Pozidrive-schroevendraaier (nr.2)
- > 13 mm boorbitje
- > 2,5 mm boorbitje
- > doekje
- > mes

### Optioneel

Voor de optionele installatie met een natte verzegeling raden we Sikaflex -512 caravan aan. Droogtijd staat vermeld in de aanwijzingen van de fabrikant.



## Dauerhafte Befestigung der Omnimax-Antenne/*Permanente installatie van Omnimax Pro*

Wählen Sie den Kabel-Ausgang entsprechend der beiden Optionen

*Kies een kabelverbinding die het beste past bij de toepassing van het product*

### Option 1 – Direkt durch das Dach *Optie 1 – direct door het dak*

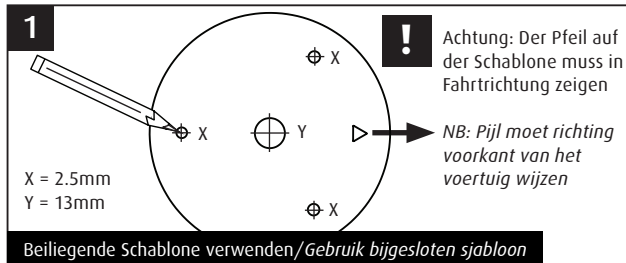
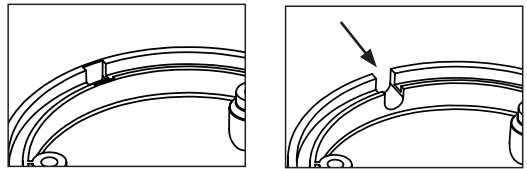
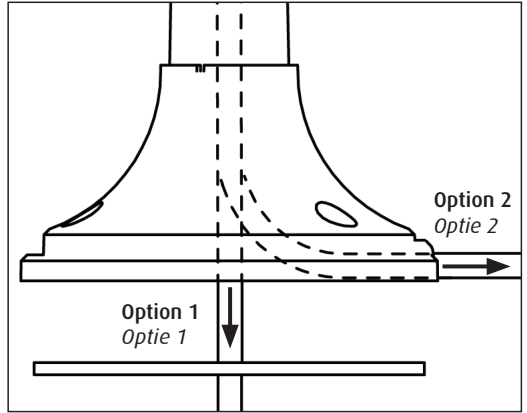
Die Omnimax wird direkt über die Kabeldurchführungsbohrung montiert z.B. Hängeschrank, Kleiderschrank usw.

*Omnimax Pro wordt direct boven de relevante interne ruimte (kastje, bovenkastje, enz.) geplaatst, uit de buurt van obstakels op het dak zelf.*

### Option 2 – Indirekt durch das Dach *Optie 2 – indirect over het dak*

Die Omnimax kann nicht direkt dort montiert werden wo das Kabel in den Wagen geht. Dann muss das Kabel auf dem Dach entlang zur Kabeldurchführungsbohrung verlegt werden. Wenn Sie sich für diese Option entscheiden muss seitlich am Montagefuß die Öffnung für das Kabel herausgebrochen werden.

*Voor optimaal gebruik plaatst u het uit de buurt van eventuele obstakels op het dak, vervolgens kabel langs de juiste route leiden. Als u optie 2 kiest, verwijder dan het plastieken gedeelte zoals aangegeven.*

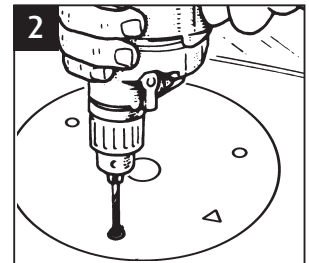


Beiliegende Schablone zur Markierung der Bohrungen verwenden (X). Wenn Sie sich für Option 1 entschieden haben markieren Sie auch die Bohrung für die 13 mm Bohrung (Y) das Koaxial-Kabel (Y)

**!** Achtung: Der Pfeil auf der Schablone muss in Fahrtrichtung zeigen

*Markeer met behulp van het sjabloon de locatie voor de gaten (X). Als u optie 1 gebruikt voor de kabel, boor dan ook een gat op plek (Y).*

**!** NB: Pijl moet richting voorkant van het voertuig wijzen

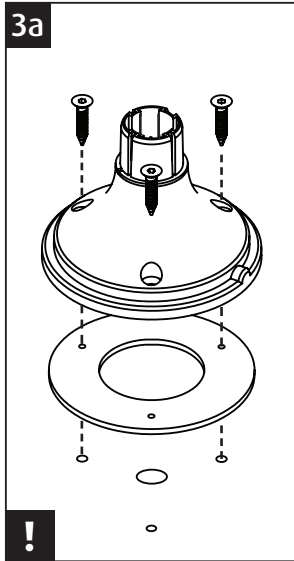


Die drei Markierungen (X) werden mit einem 2,5 mm Bohrer gebohrt.

Die (Y) Markierung für Option 1 wird hier wird das 5 m Koaxial-Kabel in das Fahrzeuginnere geführt

*Na het markeren gebruikt u een boorbitje van 2,5 mm om de drie gaten (X) te boren om de antenne te bevestigen.*

*Als u optie 1 gebruikt voor de kabel, gebruik dan een boorbitje van 13 mm om een dakdoorvoer (Y) voor de kabel (I) te maken.*



### Montage mit Dichtung

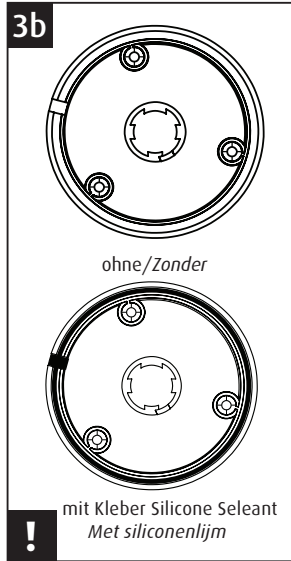
Legen Sie die Dichtung (D) über die 2,5 mm Bohrungen und fixieren Sie den Montagefuß mit den drei Schrauben (E). Um die Dichtigkeit zu gewährleisten ziehen Sie um den Rand des Montagefuß noch eine Silikonabdichtung.

**!** Achtung: Der Pfeil auf der Schablone muss in Fahrtrichtung zeigen

### Optie met afdichting

*Bevestig de afdichting (D) tegen de basis (B) van de antenne. Bevestig aan het dak met de schroeven die hiervoor bestemd zijn (E) om een waterdichte bevestiging te maken.*

**!** Zorg ervoor dat de pijl op de basis richting de voorkant van het voertuig wijst.



### Montage ohne Dichtung

Alternative können Sie auch den Montagefuß ohne Dichtung montieren in dem Sie einfach Sikaflex 221 i oder Dekasyll MS-5 auf den Montagefuß großzügig auftragen und dann mit den drei Schrauben (E) auf das Dach schrauben. Der Montagefuß ist somit mit dem Dach fest verklebt.

**!** Achtung: Der Pfeil auf der Schablone muss in Fahrtrichtung zeigen

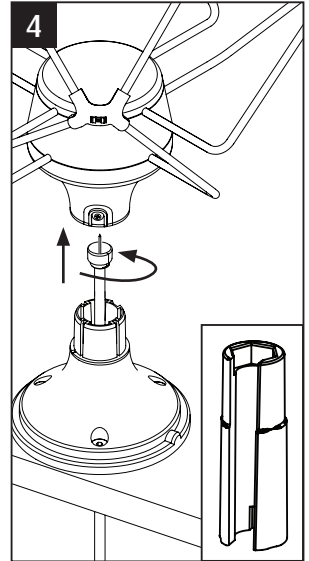
Überschüssigen Kleber sofort mit einem Lappen entfernen

### Optie met natte afdichting

*Het is ook mogelijk om een siliconenlijm te gebruiken in plaats van afdichting (D) door een gelijkmatige rand op het gemarkeerde gebied aan te brengen. Bevestig het vervolgens op het oppervlak met de schroeven (E).*

**!** Zorg ervoor dat de pijl op de basis richting de voorkant van het voertuig wijst.

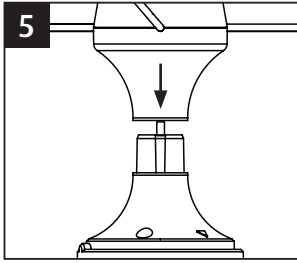
*Als u er zeker van bent dat de afdichting waterdicht is, veegt u de overige lijm weg met een doekje.*



Ziehen Sie das Koaxial-Kabel (I) etwas aus der Bohrung und verschrauben Sie das Kabel mit Hilfe der Anschraubhilfe (C) mit dem Antennenkopf.

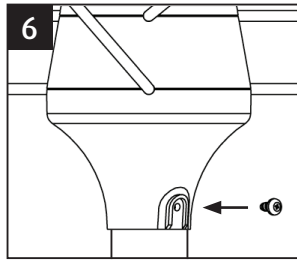
*Voer de coaxkabel (I) door de basis (B) en verbindt deze aan de top van de antenne met het F-verbindingshulpmiddel (C).*





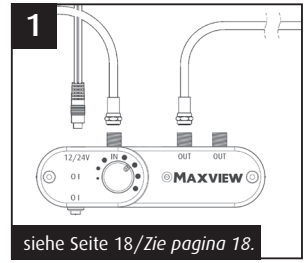
Drücken Sie den Antennenkopf (A) auf den Montagefuß (B)

*Druk de top (A) op de basis (B).*



Um den Antennenkopf am Montagefuß zu befestigen verwenden Sie die Schraube (G)

*Bevestig deze met de schroef voor de top (G).*

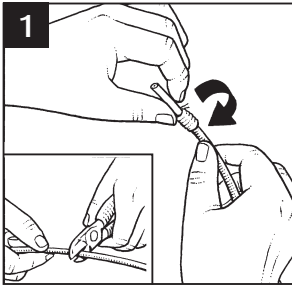


Verbinden Sie jetzt das Koaxial-Kabel (H) von der Antenne mit dem Verstärker. Beachten Sie, dass der Verstärker in der Nähe des TV-Geräts montiert ist. Das Kabel kann entsprechend gekürzt werden. (siehe nachfolgende Bebilderung)

*Binnen in het voertuig leidt u de coaxkabel (H) naar de variabele signaalversterker, die dichtbij uw tv-ontvanger geplaatst moet worden. De kabel kan zo nodig ingekort worden. Zie hieronder.*

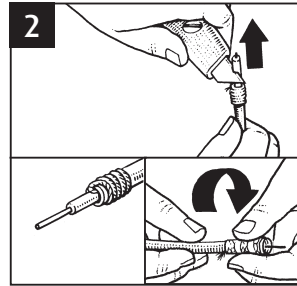
## Montage des F-Steckers/Een F-verbinding aansluiten

Wenn Sie das Koaxial-Kabel kürzen gehen Sie wie folgt vor:  
*Als u de kabel wilt inkorten, volgt u de onderstaande methode:*



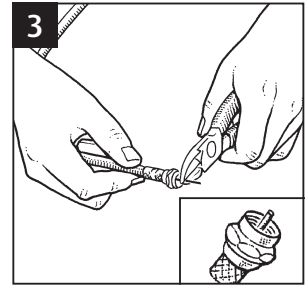
Schneiden Sie das Koaxial-Kabel entsprechend der benötigten Länge ab. Trennen Sie 12 mm der Außenisolierung ab. So das, dass Abschirmgitter frei liegt. zwirbeln Sie das Abschirmgitter zusammen und legen es nach hinten.

*Snij de kabel tot de vereiste lengte. Verwijder 12 mm van de buitenisolatie Verzamel de draden van de afgeschermd vlecht, draai ze samen en terug over de buitenisolatie. Strip de folie zodat het even lang is als de buitenisolatie.*



Schneiden Sie nun die Alufolie ab die sich unter dem Abschirmgitter befand. Nun schneiden Sie die Innere-Isolierung ca. 2 mm vor dem Abschirmgitter ab. Beachten Sie, dass weder die Alufolie noch das Abschirmgitter mit dem Inneren Draht in Verbindung kommt. Drehen Sie nun den F-Stecker auf das zurückgestülpte Drahtgeflecht, bis der Stecker an die Innere Isolierung anstößt.

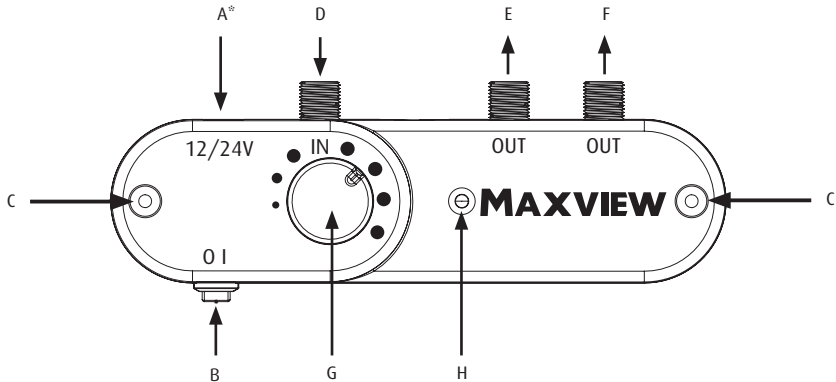
*Verwijder 10 mm van de binnenisolatie rond de metaaldraad in de kern. Controleer dat de afgeschermd vlecht nergens het binnenste koperdraad raakt.*



Schneiden Sie nun aus dem F-Stecker hervorragenden Draht ca. 3 mm vor der Überwurfmutter des F-Steckers ab.

*Knip de binnenste koperdraad af zodat het 3 mm verder uitsteekt dan de stecker.*

## Bedienung des regalbaren Signalverstärkers/*Variabele signaalversterker gebruiken*



### Inbetriebnahme und Bedienung

- A. 12/24V Anschlussbuchse
- B. An/Aus Schalter
- C. Öffnungen für Wandbefestigung
- D. Antennen-Eingang
- E. TV/Radio Ausgang 1
- F. TV/Radio Ausgang 2
- G. Signalkontroll-Regler
- H. LED

### Bedienung

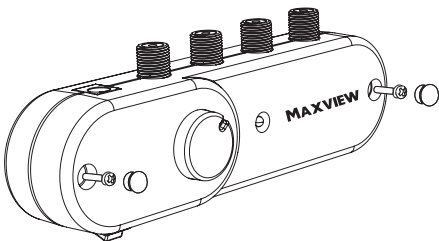
1. Verstärker mit der 12/24 V Stromquelle verbinden. Verstärker einschalten, wenn die rote LED (H) leuchtet ist der Verstärker betriebsbereit.
2. Signalkontroll-Regler (G) im Uhrzeigersinn drehen um die Verstärkung zu erhöhen.

### Stromquellen

- 12/24V
- 12/24/230V Netztrafo je nach Ausführung

\*12/24V Anschlusskabel mit Sicherung im Lieferumfang enthalten.

### Montage-Option/Montage optie



### Aansluiten & eigenschappen

- A. 12/24 V voltage input
- B. Aan/uit-knop (netschakelaar)
- C. Opening om het aan de
- D. Muur te bevestigen Antenne-invoer
- E. TV/radio-output 1
- F. TV/radio-output 2
- G. Sterkteknop
- H. LED-lampje

### Gebruik

1. Schuif de netschakelaar naar rechts. Het LED-lampje moet dan aan staan.
2. Draai de sterkteknop met de klok mee om het signaal te versterken.

### Méthodes d'alimentation

- 12/24V DC\*
- 12/24V DC PSU Output (230V PSU)

\* Fused Power-kabel meegeleverd voor 12/24V-bedrading.

Der Verstärker kann an senkrechten Flächen mit den beiden mitgelieferten Schrauben befestigt werden.

### Achtung:

Bevor Sie die Schrauben eindrehen, vergewissern Sie sich bitte das keine Stromleitung an dieser Stelle verläuft.

Kan met behulp van de 2 bijgeleverde schroeven aan voertuigstellingen of zijpanelen worden gemonteerd.

### Notitie:

Controleer voor het boren altijd op verborgen elektrische draden of loodgieterswerk.

## Fehlersuche/Oplösungen bij problemen

1. Ich habe kein Fernsehbild oder Klötzchen im Bild

- Überprüfen Sie alle Kabelverbindungen
- Vergewissern Sie sich, dass der Verstärker eingeschaltet ist
- Versuchen Sie die Verstärkung am Verstärker nach zu regeln. Wir empfehlen mit 100% Verstärkung zu beginnen und in Empfangsgebieten mit hoher Signalstärke entsprechend die Verstärkung zu reduzieren.
- Wenn Sie den Standort ändern, müssen Sie auch den Sendersuchlauf des Fernsehers neu starten.

2. LED leuchtet am Verstärker nicht.

- Vergewissern Sie sich, dass der Verstärker eingeschaltet ist
- Überprüfen Sie die Stromzuleitung zum Verstärker
- Überprüfen Sie die fliegende Sicherung in der Zuleitung

3. Soll ich den Verstärker immer angeschlossen lassen

- Wir empfehlen den Verstärker immer angeschlossen zu lassen da er die Signale verstärkt und sich das Bild dadurch signifikant verbessert

4. Kann ich die Länge des Koaxial-Kabels zur Antenne verändern ?

- Sie können das Koaxial-Kabel wie auf Seite 7 beschrieben entsprechend kürzen
- Sie können das Kabel selbstverständlich auch entsprechend verlängern. Verwenden Sie hier für einen F-Kuppler
- Beachten Sie umso länger das Kabel ist umso mehr Dämpfung erhält die Antenne. Dies kann in schlechten Empfangssituationen zu einem schlechten TV-Empfang führen

5. Wie kann ich die Omnimax-Antenne reinigen oder warten ?

- Die Omnimax-Antenne ist wartungsfrei
- Der Antennenkopf kann mit einem feuchten Lappen abgewischt werden
- Verwenden Sie zur Reinigung keinen Dampfstrahler oder aggressive chemischen Reinigungsprodukte

---

1. Ik krijg geen beeld op mijn tv of het beeld komt niet goed door/bevriest.

- Controleer dat alle aansluitingen correct zijn
- Controleer dat de LED van de variabele signaalversterker brandt
- Pas de versterking op de variabele signaalversterker aan (draai naar rechts voor meer versterking.
- We raden u aan om met 100% versterking te beginnen en het te verlagen als u in een gebied met goede ontvangst staat).
- Om het maximale aantal tv-kanalen en de beste ontvangst te bereiken, moet u uw tv/settopbox opnieuw instellen als u van locatie veranderd, aangezien de antenne van verschillende zenders kanalen zal oppikken

2. LED-lampje van de variabele signaalversterker brandt niet

- Controleer dat de aan/uit-knop aan staat
- Controleer dat de elektriciteitsbron correct aangesloten is
- Controleer de inline-zekering in de elektriciteitskabel

3. Moet ik de variabele signaalversterker samen met mijn Omnimax Pro gebruiken?

- Wij raden u aan om de variabele signaalversterker altijd te gebruiken, aangezien deze de kwaliteit van het signaal aanzienlijk verbetert. Maar in sommige gebieden is het signaal sterk genoeg en is het gebruik van de variabele signaalversterker wellicht niet nodig.

4. Kan ik de lengte van de kabel die bij mijn Omnimax Pro geleverd werd aanpassen?

- Ja, de kabel kan korter gemaakt worden door deze tot de gewenste lengte te knippen en het F-verbindingstuk opnieuw te bevestigen. Op pagina 7 vindt u de informatie over het bevestigen van het F-verbindingstuk
- U kunt de kabel verlengen door een koppelstuk aan te brengen en een extra F-kabel of bekabeling te gebruiken.
- NB: een langere kabel kan tot signaalverlies leiden of de kwaliteit van het signaal verminderen.

5. Hoe maak ik de Omnimax Pro schoon? Moet ik onderhoud uitvoeren?

- De Omnimax Pro is ontworpen om onderhoudsvrij en probleemloos te functioneren.
- Als u de Omnimax Pro wilt schoonmaken, gebruik dan een spons met een milde zeep en een heel klein beetje water.
- Gebruik geen stromend water, geen hogedrukreiniger en geen oplosmiddelen.

## Sonstiges/Ondersteuning, voorwaarden

- > Maxview behält sich das Recht vor technische Änderungen die der Verbesserung des Produkts dienen ohne Ankündigung vorzunehmen.
  - > Diese Anleitung darf nicht ohne Wissen der Maxview Vertriebs-GmbH oder Maxview Ltd. reproduziert werden.
  - > Die Verpackung ist der entsprechenden Sammelstelle zuzuführen
  
  - > *Alle gebruiksaanwijzingen en modellen kunnen veranderd worden. In overeenstemming met onze progressieve productontwikkelingsmethode behoudt het bedrijf het recht voor om specificaties te veranderen.*
  - > *Copyright©. Deze aanwijzingen zijn het bezit van Maxview Ltd en mogen niet gereproduceerd worden.*
  - > *Recycle de verpakking waar mogelijk*
- 

## 2 Jahr Garantie/2 jaar garantie

Maxview gewährt auf die Omnimax eine Garantie von 2 Jahren ab dem Kaufdatum. Im Garantiefall ist die Antenne mit Rechnung an die entsprechende Adresse zu senden. Gewaltschäden oder technische Abänderungen so wie das Öffnen des Antennenkopfs oder des Verstärkers führt zum Erlöschen der Garantieansprüche.

*De Maxview Omnimax Pro wordt 2 jaar lang gegarandeerd tegen defecten of productiefouten vanaf het moment van aankoop. Hiervan uitgesloten zijn defecten die ontstaan zijn door onjuist gebruik, accidentele of kwaadwillige schade. Dit doet geen afbreuk aan uw wettelijke rechten. Bewaar uw aankoopbewijs.*

## Omnimax Pro Specificationen

Kompatibilität:	SD, HD, 3D, 4K TV und FM/DAB Radio
Frequenzbereich:	UHF TV & VHF Radio
Verstärkung:	max. 19 dB mit Verstärker
Montage:	zur festen Montage auf dem Dach oder optional andere lösbare Befestigungen z.B. Magnetfuß, Saugfuß usw.
Gehäuse:	UV stabiler ABS Kunststoff
Höhe:	30cm
Gewicht:	0,5 kg

## Omnimax Pro Specificatie

<i>Compatibiliteit:</i>	<i>SD, HD, 3D en 4K-tv</i>
<i>Frequentiebereik:</i>	<i>Breedband voor UHF-tv VHF-Radio</i>
<i>Signaal Opbrengst:</i>	<i>tot 19dB met de variabele signaal booster</i>
<i>Voltage:</i>	<i>12/24V of 230V voor variabele signaalversteker (afhankelijk van type)</i>
<i>Montage:</i>	<i>Kan gemonteerd worden met schroeven en flexibel hechtend afdichtmiddel, of met de inbegrepen EPDM-afdichting</i>
<i>Behuizing:</i>	<i>UV-stabiel spuitgietwerk ABS</i>
<i>Hoogte Antenne:</i>	<i>30cm</i>
<i>Gewicht Antenne :</i>	<i>0,5kg</i>

## Regelbarer Signal Verstärker

Kompatibilität:	Digital TV und FM/DAB Radio
Frequenzbereich:	UHF TV und VHF Radio
Stromversorgung:	12/24V optional 230V
Stromverbrauch:	weniger als 50 mA
Eingänge:	einen
Ausgänge:	zwei
Verstärkungsbereich:	0-19dB
Rauschmaß:	kleiner als 3.5dB
Abmessungen:	H: 51 x B: 143 x D: 31.5 mm

## Specificatie variabele signaalversteker

<i>Compatibiliteit:</i>	<i>Digitale tv en Radio</i>
<i>Frequentiebereik:</i>	<i>Breedband voor UHF-tv en VHF-radio</i>
<i>Elektriciteit:</i>	<i>12/24 DC (inbegrepen)</i>
<i>Energieverbruik:</i>	<i>Laag (50 mA)</i>
<i>Inputs:</i>	<i>1</i>
<i>Outputs:</i>	<i>2</i>
<i>Variabele versterking:</i>	<i>0 -19dB</i>
<i>Geluid:</i>	<i>3.5dB</i>
<i>Omvang:</i>	<i>H 51 x B 143 x D 31.5 mm</i>

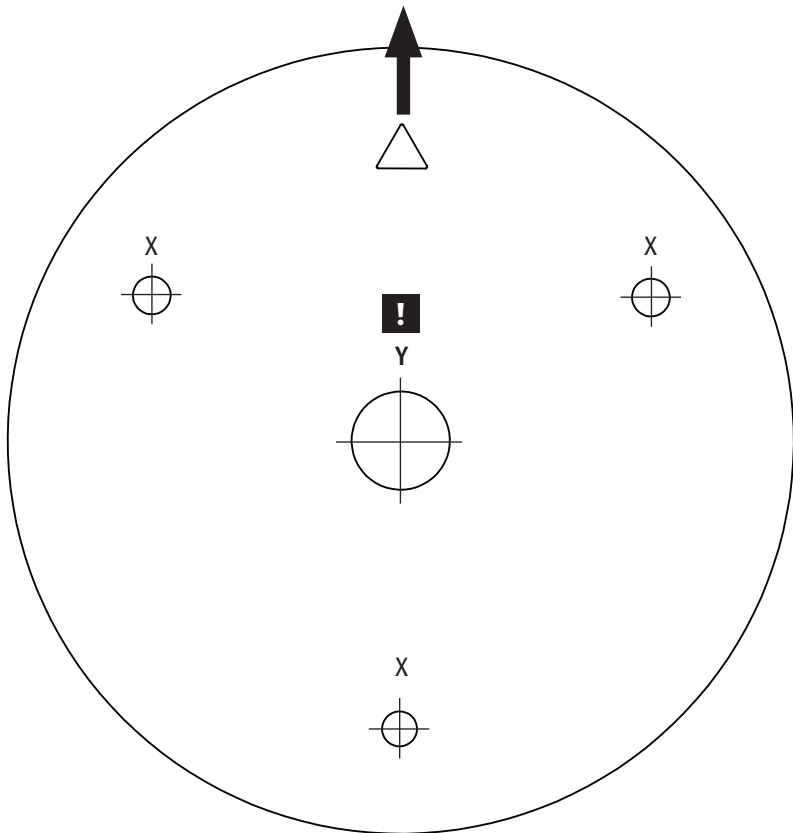




# Omnimax Pro

## Fixing template/Template Fixant/ Schablone/Vaststelling van sjabloon

Front of vehicle.  
Avant du véhicule.  
Fahrtrichtung.  
Voorzijde van het voertuig.



X = 2.5mm holes/Trous/Bohrung/Gats

Y\* = 13mm hole/Trou/Bohrung/Gat



\* 'Y' Only required if using cable exit option 1

\* 'Y' Nécessaire seulement si vous utilisez un câble de sortie l'option 1

\* 'Y' wird nur für Option 1 benötigt

\* 'Y' Alleen nodig als via de kabel exit -optie 1