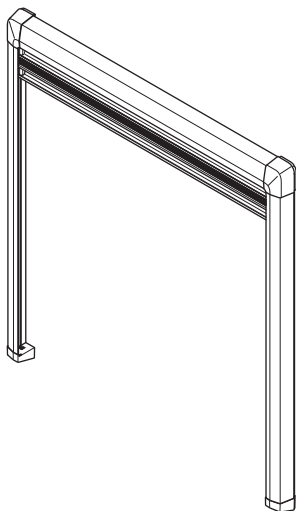


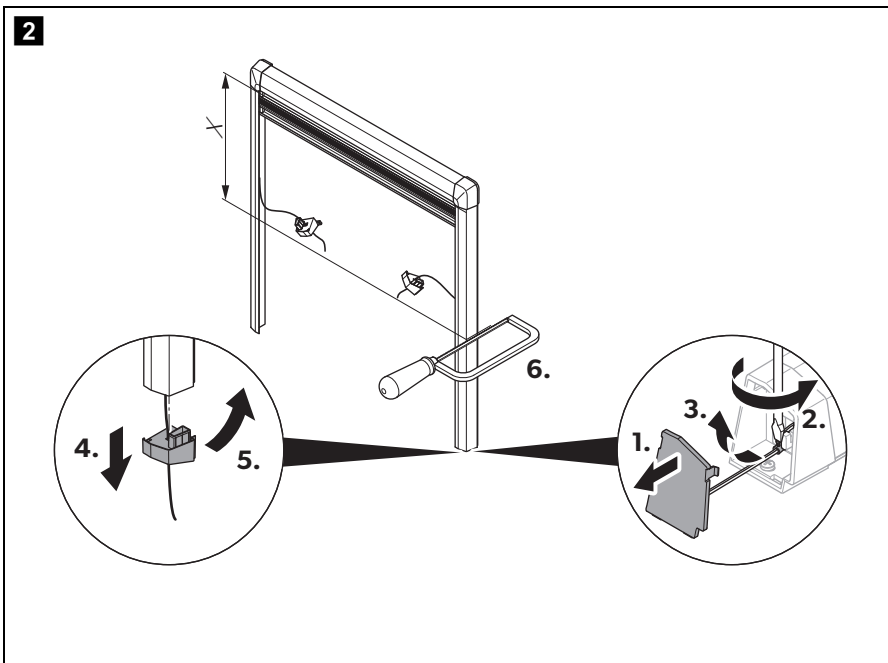
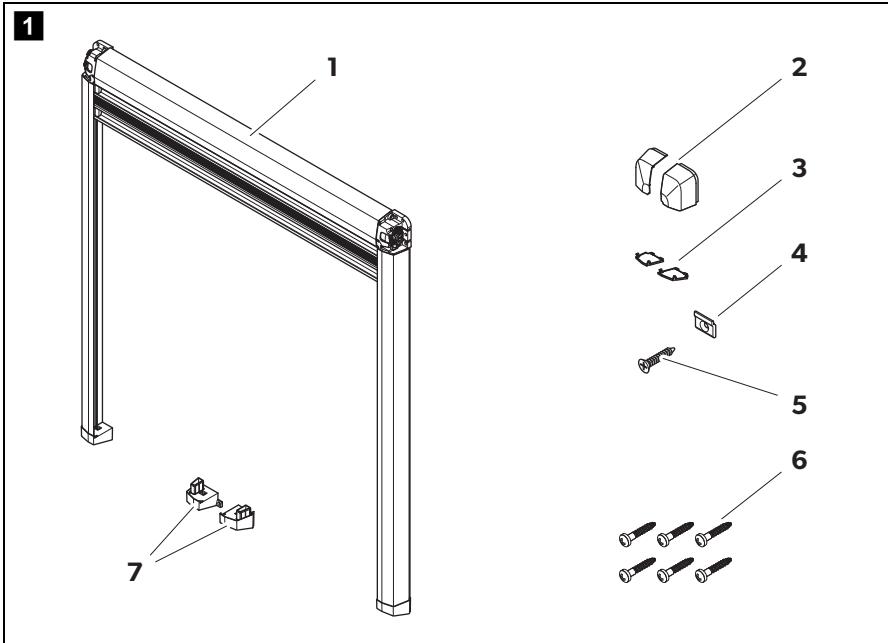
↗↘ **DOMETIC**

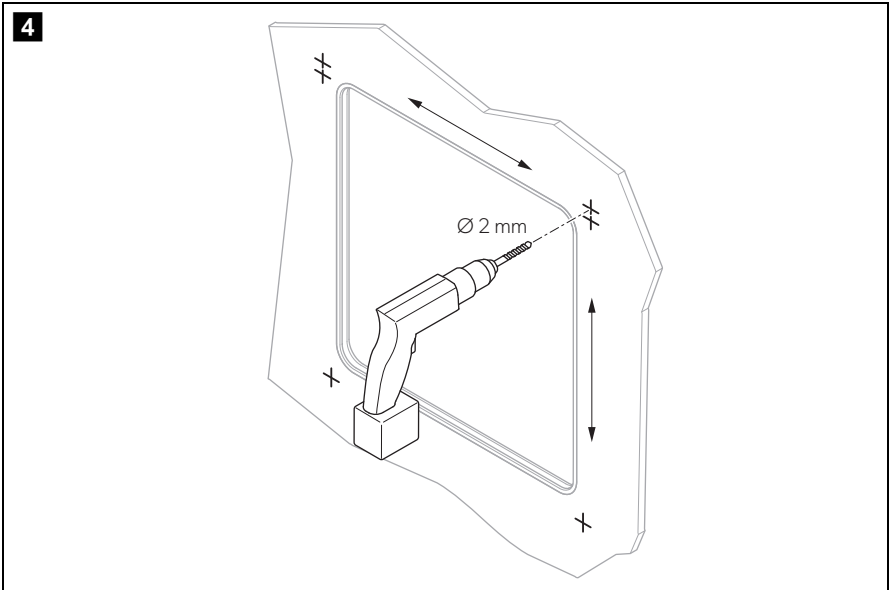
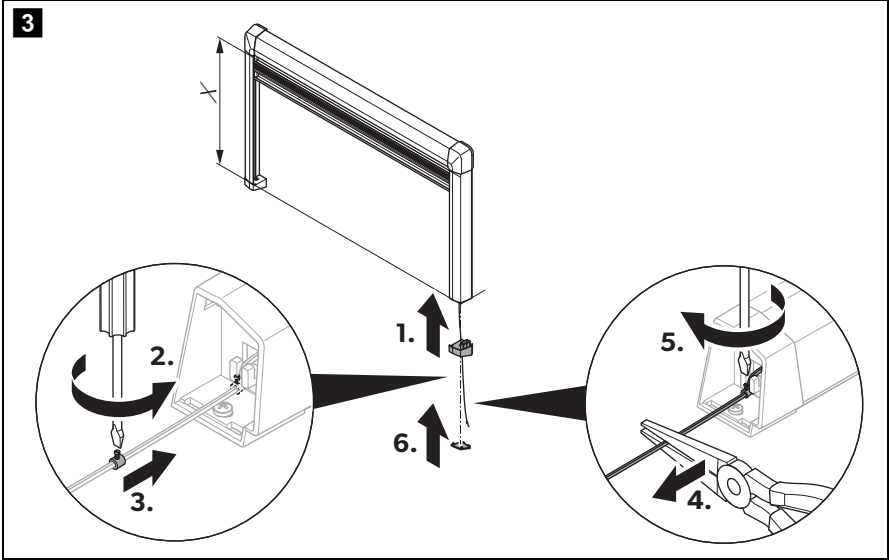
WINDOWS, DOORS & LIGHTS RV BLINDS

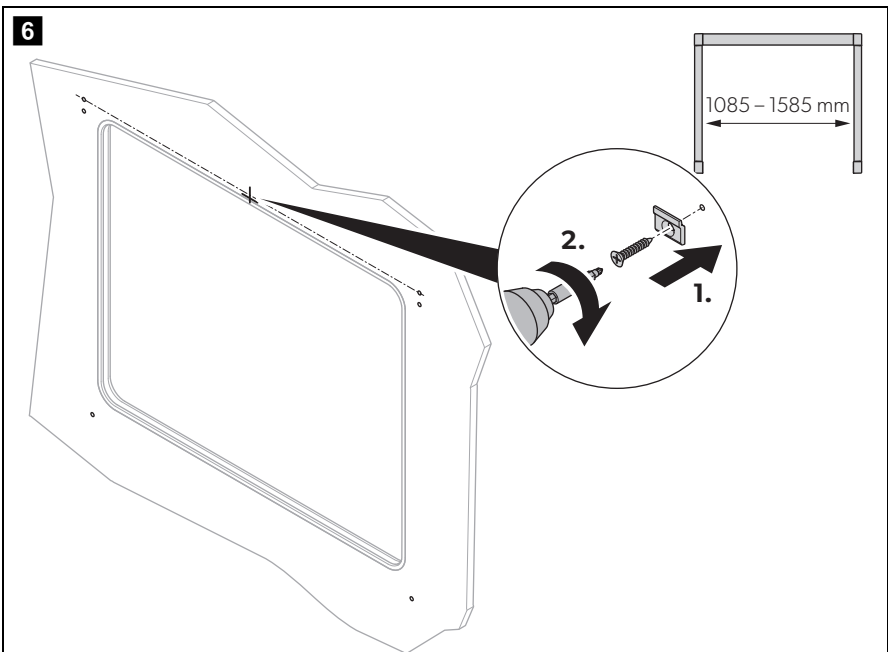
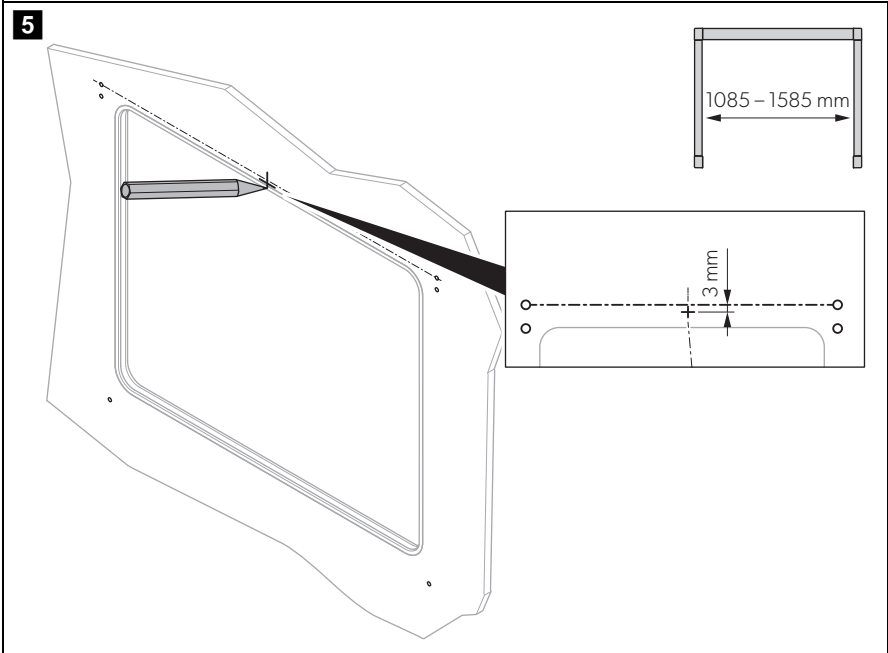


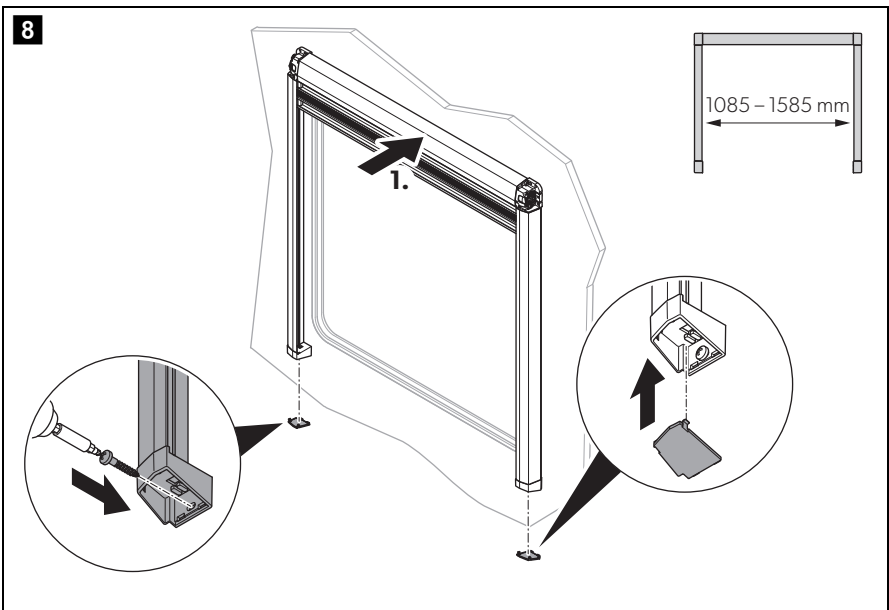
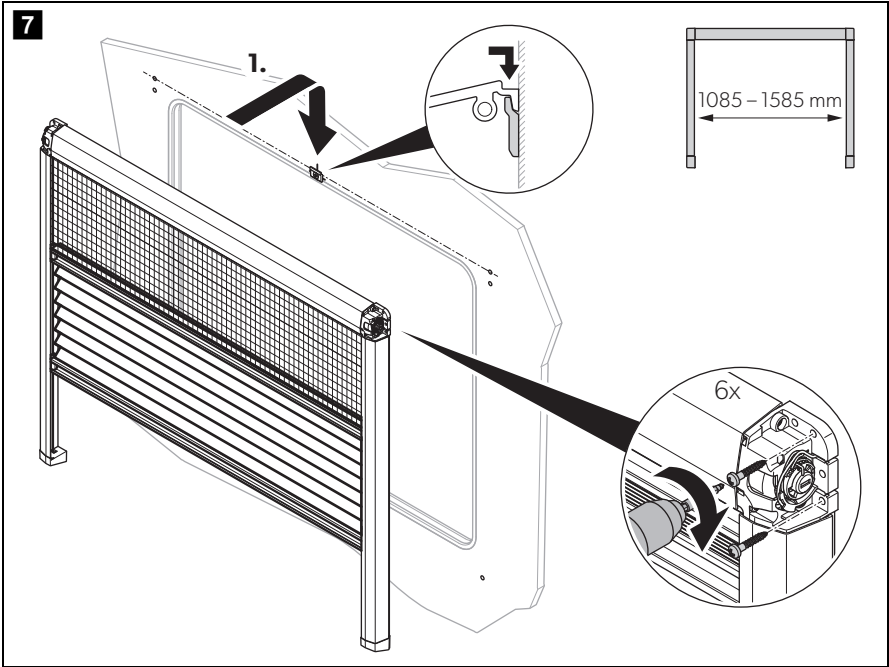
DB3H, DB3Y

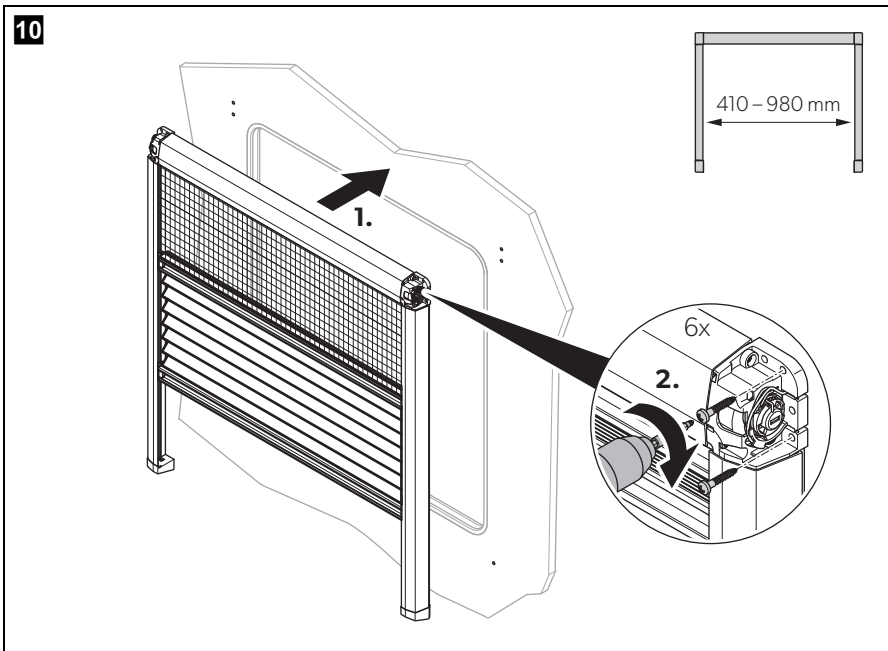
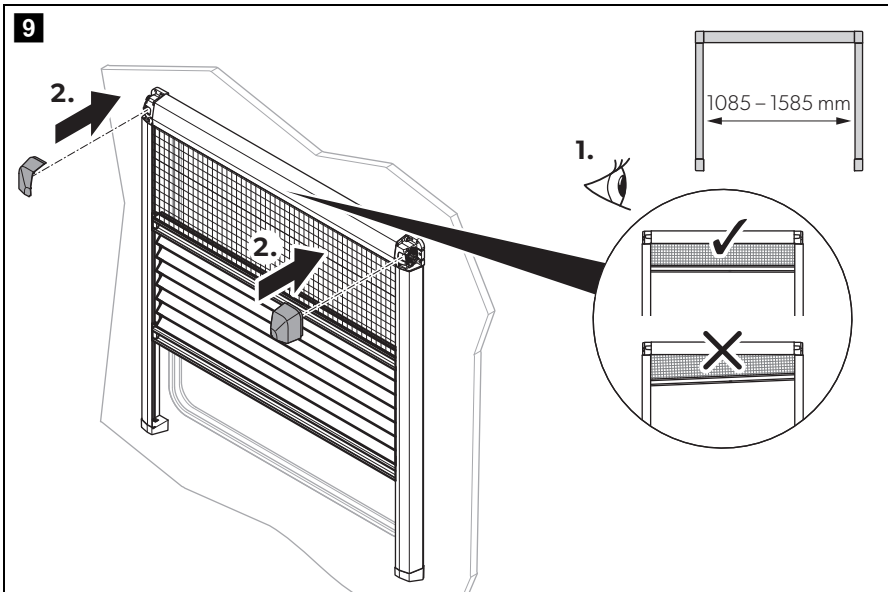
- | | | | |
|-----------|---|-----------|---|
| EN | Pleated roller blind
Installation and Operating Manual 9 | NL | Vouwrolgordijn
Montagehandleiding en
gebruiksaanwijzing 40 |
| DE | Plissérollo
Montage- und Bedienungsanleitung 14 | DA | Plisseret rullegardin
Monterings- og betjeningsvejledning 45 |
| FR | Store souple à enrouleur
Instructions de montage
et de service 20 | SV | Dubbelveckad rullgardin
Monterings- och bruksanvisning 50 |
| ES | Estor con plisado
Instrucciones de montaje y de uso 25 | NO | Plissérullegardin
Monterings- og bruksanvisning 55 |
| PT | Persiana plissada
Instruções de montagem e manual de
instruções 30 | FI | Vekkikaihdin
Asennus- ja käyttöohje 60 |
| IT | Tendina avvolgibile plissettata
Istruzioni di montaggio e d'uso 35 | RU | Шторка-жалюзи
Инструкция по монтажу и эксплуатации . 65 |
| | | PL | Plisowana roleta
Instrukcja montażu i obsługi 71 |
| | | SK | Stáhovacia roleta
Návod na montáž a uvedenie
do prevádzky 77 |
| | | CS | Skládaná roleta
Návod k montáži a obsluze 82 |
| | | HU | Autós árnyékoló
Szerelési és használati útmutató 87 |

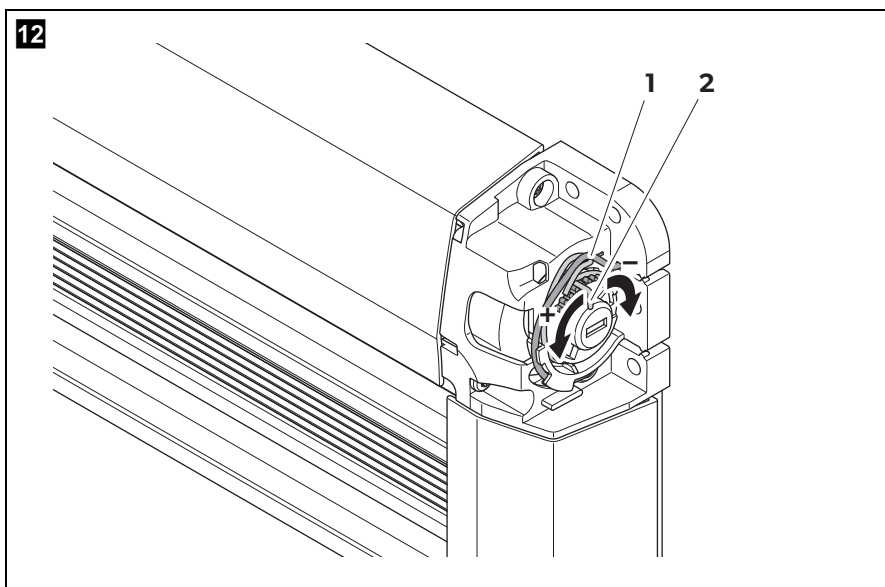
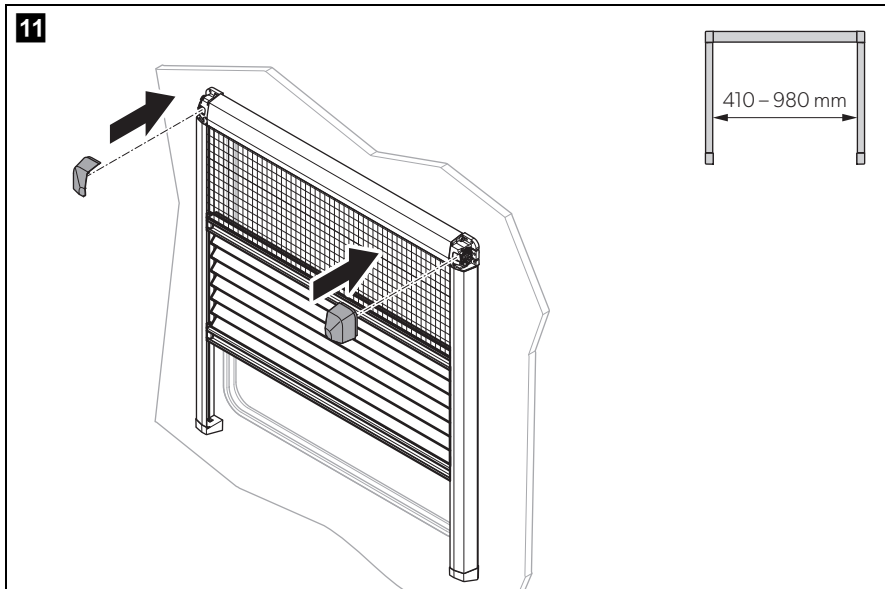


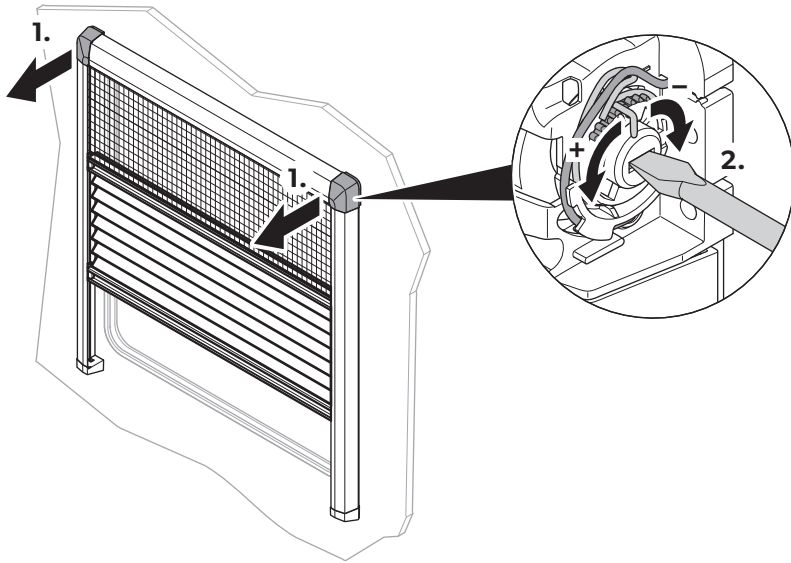
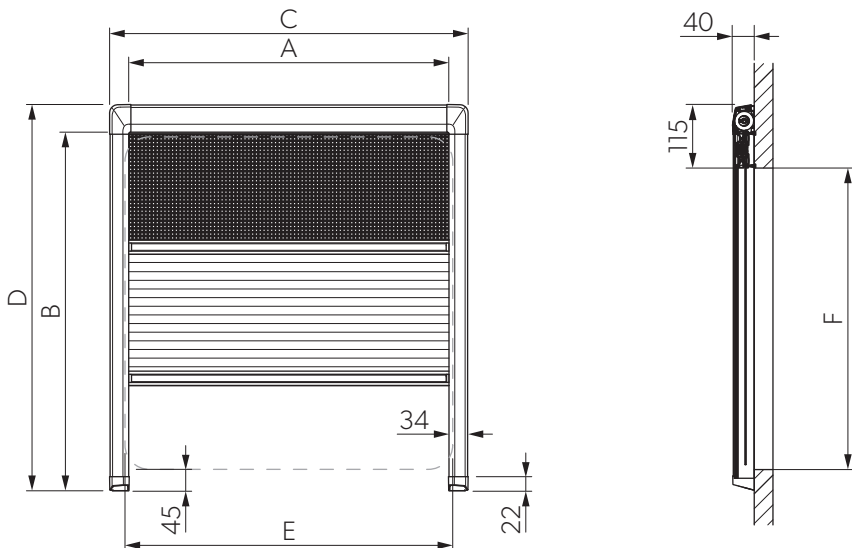










13**14**

Läs igenom anvisningarna noga innan produkten monteras och används. Spara monterings- och bruksanvisningen för senare bruk. Överlämna bruksanvisningen till den nya ägaren vid ev. vidareförsäljning.

Innehållsförteckning

1	Leveransomfattning.	50
2	Ändamålsenlig användning	51
3	Montera rullgardinen	51
4	Använda rullgardinen	52
5	Felsökning	53
6	Rengöring och skötsel	53
7	Garanti	53
8	Tekniska data	54

1 Leveransomfattning

Artikel i bild 1 , sida 2	Mängd	Beskrivning
1	1	Dubbelveckad rullgardin
2	2	Skydd för hörnorna
3	2	Skydd för ändarna
4	1	Hållare för kassetterna (endast för bredder på över 1 m)
5	1	Skrubar med försänkt huvud 3,5 mm x 16 mm (endast för bredder på över 1 m)
6	6	Skrubar med ovalt huvud 3,5 mm x 20 mm
7	2	Ändstycke för styrskenor för montering inåt (framruta)

2 Ändamålsenlig användning

Den dubbelveckade rullgardinen ska monteras i rutor på husbilar och campingbilar. Den är utrustad med ett insektsskydd och en dubbelveckad mörkläggningsgardin.

3 Montera rullgardinen

3.1 Sätta fast rullgardinen

Hur man går tillväga vid festsättningen av rullgardinen beror på om man ska sätta fast en rullgardin som är under 1 m på bredden eller vars bredd är 1 m eller mer. Till breda rullgardiner måste man använda en extra konsol för de kassetter som är fixerad högst upp.



OBSERVERA!

- Om medföljande skruvar inte räcker till för väggen måste du använda pluggar som passar till väggkonstruktionen.
- Var försiktig, så att du inte borrar genom väggen.

- Följ anvisningarna på (bild **2**, sida 2 till bild **11**, sida 7).
- Rikta in rullgardinen i förhållande till utskärningen.
- Borra först hål vid behov.
- Fäst rullgardinen med hjälp av skruvarna i väggen.
- Skruva fast styrskenorna i väggen med skruvarna, styrskenorna ska sitta rätvinkligt mot kassetten.

Steg med specificerade bredder får endast utföras för rullgardiner med lämplig bredd på över 1 m eller under 1 m. När det gäller rullgardiner med en bredd på mer än 1 m behöver man fixera den översta kassetten med hjälp av en extra hållare. Ta hjälp av illustrationen för att fastställa var hållaren ska fixeras (bild **5**, sida 4).

3.2 Justera rullgardinernas spänning



OBSERVERA!

Justera alltid parallellt spänningen till höger och vänster. Annars kan rullgardinen i det långa loppet skadas.

Spänna insektsskyddet

- Roter spännaggregatets mittdel för att öka eller minska insektsskyddets spänning (bild **13**, sida 8).

Spänna den dubbelveckade mörkläggningsgardinen

- Spänn den dubbelveckade mörkläggningsgardinen på följande sätt:
 - i viss mån genom att spänna snörena (bild **12** 1, sida 7) med fjädrar (bild **12** 2, sida 7), som sitter på kassetten högra och vänstra sida
- eller**
- vid styrskenans ändstycke (bild **2**, sida 2 och bild **3**, sida 3)

4 Använda rullgardinen

4.1 Stänga rullgardinen



OBSERVERA! Risk för skador på grund av värmeansamling mellan rullgardinen och glasrutan!

Vid starkt solljus får mörkläggningsrullgardinen endast stängas till två tredjedelar.

- Dra ut mörkläggningsgardinen och insektsskyddet med hjälp av grepplisten till önskat läge.
- ✓ När man har ställt in spänningen korrekt stannar rullgardinerna kvar i det stängda läget.

4.2 Öppna rullgardinen



OBSERVERA! Risk för skador

Låt under inga omständigheter mörkläggningsgardinen snäppa tillbaka.

- Dra ut mörkläggningsgardinen och insektsskyddet med hjälp av grepplisten till önskat, öppet läge.
- ✓ Med hjälp av rullgardinernas grepplistor hålls alla lägen fast.

5 Felsökning

Det går inte att justera insektsskyddet eller mörkläggningsgardinen.

- Kontrollera att styrskenorna är rena.
- Rengör eventuellt styrskenorna.

Rullgardinen är inte tillräckligt spänd.

- Spänn snörena vid styrskenornas ände eller vid fjädrarna som sitter på kassetten högra och vänstra sida.

6 Rengöring och skötsel



OBSERVERA!

Använd inga vassa eller hårda föremål för rengöring, använd inga skarpa rengöringsmedel; produkten kan skadas.

- Rengör produkten då och då med en fuktig trasa.
- För att undvika materialtrötthet ska man inte låta rullgardinen vara neddragen under en längre tidsperiod.
- Om fordonet inte används under långa perioder ska man dra upp mörkläggningsgardinen tills de olika sektionerna dras isär lite grann. På så sätt ventileras sektionssystemets båda sidor, vilket förhindrar förekomst av mjöldagg.


7 Garanti

Den lagstadgade garantitiden gäller. Om produkten är defekt: kontakta återförsäljaren eller tillverkarens kontor i ditt land (adresser, se bruksanvisningens baksida).

Vid reparations- resp. garantiärenden ska följande skickas med:

- en kopia på fakturan med inköpsdatum,
- en reklamationsbeskrivning/felbeskrivning.

8 Tekniska data

Artikel i bild  , sida 8	Beskrivning
A	Beställningsmått, bredd (längd på kassetten): E – 15 mm
B	Beställningsmått, höjd (längd på styrskenan): F + G – 30 mm
C	Totalbredd: A + 74 mm
D	Totalhöjd: B + 75 mm
E	Bredd på rututskärning (fritt utrymme)
F	Höjd på rututskärning (fritt utrymme)
G	Avståndet mellan rullgardinens översta del och rutans utskärning. 115 mm

8.1 Ordermått

Produkten kan beställas med de nedanstående beställningsmåten:

Art.nr	Beställningsmått bredd A x höjd B	C	D	E	F	Vikt
9104121246	485 x 700 mm	559 mm	775 mm	500 mm	615 mm	1,10 kg
9104121247	535 x 700 mm	609 mm	775 mm	550 mm	615 mm	1,15 kg
9104121248	585 x 700 mm	659 mm	775 mm	600 mm	615 mm	1,20 kg
9104121249	635 x 700 mm	709 mm	775 mm	650 mm	615 mm	1,25 kg
9104121250	685 x 700 mm	759 mm	775 mm	700 mm	615 mm	1,30 kg
9104121251	735 x 700 mm	809 mm	775 mm	750 mm	615 mm	1,35 kg
9104121252	785 x 700 mm	859 mm	775 mm	800 mm	615 mm	1,45 kg
9104121253	885 x 700 mm	959 mm	775 mm	900 mm	615 mm	1,55 kg
9104121254	985 x 700 mm	1 059 mm	775 mm	1 000 mm	615 mm	1,65 kg
9104121255	1 085 x 700 mm	1 159 mm	775 mm	1 100 mm	615 mm	1,75 kg
9104121256	1 185 x 700 mm	1 259 mm	775 mm	1 200 mm	615 mm	1,85 kg
9104121257	1 285 x 800 mm	1 359 mm	875 mm	1 300 mm	715 mm	2,01 kg
9104121258	1 385 x 800 mm	1 459 mm	875 mm	1 400 mm	715 mm	2,09 kg
9104121260	1 485 x 800 mm	1 559 mm	875 mm	1 500 mm	715 mm	2,25 kg
9104121262	1 585 x 800 mm	1 659 mm	875 mm	1 600 mm	715 mm	2,41 kg

Les bruksanvisningen nøye før du monterer og tar apparatet i bruk, og ta vare på den. Hvis produktet selges videre, må du sørge for å gi bruksanvisningen videre også.

Innhold

1	Leveringsomfang	55
2	Forskriftsmessig bruk	56
3	Montering av rullegardinen	56
4	Bruk av rullegardinen	57
5	Feilretting	57
6	Rengjøring og stell	58
7	Garanti	58
8	Tekniske spesifikasjoner	59

1 Leveringsomfang

Posisjon i fig. 1, side 2	Antall	Beskrivelse
1	1	Plissérullegardin
2	2	Deksel for hjørnene
3	2	Deksel for endene
4	1	Festebraketter for kassetene (kun for bredder over 1 m)
5	1	Senkehodeskruer 3,5 mm x 16 mm (kun for bredder over 1 m)
6	6	Ovalhodeskruer 3,5 mm x 20 mm
7	2	Endestykker på føringskinnene for innvendig montering (frontvindu)

2 Forskriftsmessig bruk

Plissérullegardinen er egnet for vinduer i bobil og campingvogner. Den har en myggnetting og en plissé-blendingsgardin.

3 Montering av rullegardinen

3.1 Festing av rullegardinen

Festing av rullegardinen foregår på ulike måter for rullegardiner som er under 1 m brede, og dem som er 1 m eller bredere. Brede rullegardiner må ha en ekstra festebrakett for kassetten festet på toppen.



PASS PÅ!

- Hvis skruene som følger med ikke kan festes i veggen, må du bruke egnede plugg, avhengig av veggkonstruksjonen.
- Pass på at du ikke borer gjennom veggen.

- Gå frem som vist (fig. **2**, side 2 til fig. **11**, side 7).
- Innrett rullegardinen til utsparingen i vinduet.
- Bor hull hvis veggkonstruksjonen krever det.
- Fest rullegardinen til veggen med skruene.
- Fest føringskinnene på veggen vinkelrett i forhold til kassetten med skruene.

Alle trinn med breddespesifikasjoner må bare utføres for rullegardiner med tilsvarende bredde på over 1 m eller under 1 m. For rullegardiner med en bredde på over 1 m må toppkassetten festes med en ekstra festebrakett. Bestem posisjonen for festing av braketten som vist (fig. **5**, side 4).

3.2 Justere strammingen på rullegardinene



PASS PÅ!

Juster alltid strammingen parallelt på høyre og venstre side. Ellers kan det forårsakes skader på rullegardinen på lang sikt.

Stramme myggnettingen

- Roter den sentrale delen av strammefestet for å øke eller redusere strammingen på myggnettingen (fig. **13**, side 8).

Stramme plissé-blendingsgardinen

- Slik strammer du plissé-blendingsgardinen:
 - Til en viss grad ved å stramme snorene (fig. 12 1, side 7) med fjærene (fig. 12 2, side 7) som er plassert til høyre og venstre for kassetten
- eller**
- ved endestykket til føringskinnen (fig. 2, side 2 og fig. 3, side 3)

4 Bruk av rullegardinen

4.1 Lukke rullegardinen



PASS PÅ! Fare for skader pga. oppbygging av varme mellom rullegardin og glassrute!

Ved kraftig solinnstråling må blendingsgardinen kun senkes to tredjedeler.

- Trekk blendingsgardinen og myggnettet med håndtaket til ønsket posisjon.
- ✓ Når strammingen har blitt stilt inn korrekt blir rullegardinene værende i lukket posisjon.

4.2 Åpne rullegardiner



PASS PÅ! Fare for skader

La aldri blendingsgardinen slå tilbake.

- Dra blendingsrullegardinen og myggnettingen i håndtaket til ønsket, åpen posisjon.
- ✓ Håndtakene på rullegardinen holder stand i hver posisjon.

5 Feilretting

Myggnettingen eller blendingsgardinen kan ikke beveges.

- Kontroller føringskinnene for skitt.
- Rengjør ev. føringskinnene.

Strammingen på rullegardinen er for dårlig.

- ▶ Stram snorene på enden av føringskinnene eller ved fjærene som er plassert til høyre og venstre for kassetten.

6 Rengjøring og stell

**PASS PÅ!**

Bruk ikke skarpe eller harde gjenstander eller rengjøringsmidler til rengjøring, da det kan skade produktet.

- ▶ Rengjør produktet regelmessig med en fuktig klut.
- ▶ Ikke hold rullegardinen lukket over lengre tid, dette for å unngå materialtretthet.
- ▶ Hvis kjøretøyet står parkert i lengre perioder, trekkes rullegardinen opp til de enkelte foldene trekkes litt fra hverandre. På den måten kommer det lut inn i foldesystemet, slik at det ikke oppstår muggdannelse.

7 Garanti

Lovmessig garantitid gjelder. Hvis produktet skulle være defekt, kontakter du din faghandler eller produsentens filial i ditt land (du finner adressene på baksiden av veiledningen).

Ved henvendelser vedrørende reparasjon eller garanti, må du sende med følgende dokumentasjon:

- kopi av kvitteringen med kjøpsdato,
- årsak til reklamasjonen eller beskrivelse av feilen.

8 Tekniske spesifikasjoner

Posisjon i fig. 14, side 8	Beskrivelse
A	Bestillingsmål, bredde (kassetts lengde): E – 15 mm
B	Bestillingsmål, høyde (føringskinnens lengde): F + G – 30 mm
C	Bredde over alt: A + 74 mm
D	Høyde over alt: B + 75 mm
E	Bredden på vindusutsparingen (klaringsmål)
F	Høyden på vindusutsparingen (klaringsmål)
G	Avstand mellom toppen på rullegardinen og vindusutsparingen: ca. 115 mm

8.1 Bestillingsmål

Produktet er tilgjengelig i følgende bestillingsmål:

Art.nr.	Bestillingsstørrelse bredde A x høyde B	C	D	E	F	Vekt
9104121246	485 x 700 mm	559 mm	775 mm	500 mm	615 mm	1,10 kg
9104121247	535 x 700 mm	609 mm	775 mm	550 mm	615 mm	1,15 kg
9104121248	585 x 700 mm	659 mm	775 mm	600 mm	615 mm	1,20 kg
9104121249	635 x 700 mm	709 mm	775 mm	650 mm	615 mm	1,25 kg
9104121250	685 x 700 mm	759 mm	775 mm	700 mm	615 mm	1,30 kg
9104121251	735 x 700 mm	809 mm	775 mm	750 mm	615 mm	1,35 kg
9104121252	785 x 700 mm	859 mm	775 mm	800 mm	615 mm	1,45 kg
9104121253	885 x 700 mm	959 mm	775 mm	900 mm	615 mm	1,55 kg
9104121254	985 x 700 mm	1059 mm	775 mm	1000 mm	615 mm	1,65 kg
9104121255	1085 x 700 mm	1159 mm	775 mm	1100 mm	615 mm	1,75 kg
9104121256	1185 x 700 mm	1259 mm	775 mm	1200 mm	615 mm	1,85 kg
9104121257	1285 x 800 mm	1359 mm	875 mm	1300 mm	715 mm	2,01 kg
9104121258	1385 x 800 mm	1459 mm	875 mm	1400 mm	715 mm	2,09 kg
9104121260	1485 x 800 mm	1559 mm	875 mm	1500 mm	715 mm	2,25 kg
9104121262	1585 x 800 mm	1659 mm	875 mm	1600 mm	715 mm	2,41 kg

Lue tämä ohje huolellisesti läpi ennen asennusta ja käyttöönottoa ja säilytä ohje hyvin. Jos myyt tuotteen eteenpäin, anna ohje tällöin edelleen uudelle käyttäjälle.

Sisältö

1	Toimituskokonaisuus	60
2	Käyttötarkoitus	61
3	Rullakaihtimen asentaminen	61
4	Rullakaihtimen käyttö	62
5	Vianetsintä	63
6	Puhdistus ja hoito	63
7	Takuu	63
8	Tekniset tiedot	64

1 Toimituskokonaisuus

Kohta, kuva 1 , sivulla 2	Määrä	Kuvaus
1	1	Vekkikaihdin
2	2	Kulmasuojus
3	2	Päätysuojus
4	1	Kasettien pidike (vain yli 1 metrin levyiset kaihtimet)
5	1	Uppokantaruuvi 3,5 mm x 16 mm (vain yli 1 metrin levyiset kaihtimet)
6	6	Linssikantaruuvi 3,5 mm x 20 mm
7	2	Johteiden päätykappale sisäpuoliseen kiinnitykseen (takaikkuna)

2 Käyttötarkoitus

Vekkkikaihdin sopii matkailuautojen ja asuntovaunujen ikkunoihin. Rullakaihtimessa on hyönteissuoja ja pimentävä vekkikaihdin.

3 Rullakaihtimen asentaminen

3.1 Rullakaihtimen kiinnittäminen

Rullakaihtimen kiinnittämistapa riippuu siitä, onko rullakaihtimen leveys alle 1 m vai tasan 1 m tai enemmän. Leveiden rullakaihdinten yläosaan on asennettava lisäpidike kasettia varten.



HUOMAUTUS!

- Käytä seinärakenteessa sopivia tulppia, jos mukana toimitetut ruuvit eivät pysy kiinni seinässä.
- Huolehdi siitä, että et poraa seinään läpireikää.

- Toimi kuvien (kuva **2**, sivulla 2 – kuva **11**, sivulla 7) mukaisesti.
- Kohdista kaihdin ikkuna-aukkoon nähden.
- Poraa alkureiät, jos seinärakenne sitä vaatii.
- Kiinnitä kaihdin ruuveilla seinään.
- Kiinnitä ohjainkiskot ruuveilla seinään siten, että ne ovat koteloon nähden suorassa kulmassa.

Jos leveys on merkitty työvaiheiden kuvauksen yhteyteen, työvaiheet on suoritettava sen mukaan, onko rullakaihtimen leveys yli 1 m vai alle 1 m. Yli 1 metrin levyisten rullaverhojen ylemmän kasetin kiinnittämiseen tarvitaan lisäpidike. Määritä pidikkeen asennuspaikka kuvan mukaisesti (kuva **5**, sivulla 4).

3.2 Rullakaihtimen kireyden säätäminen



HUOMAUTUS!

Säädä kireys aina samalla tavalla oikealta ja vasemmalta. Muussa tapauksessa rullakaihdin voi ajan mittaan vaurioitua.

Hyönteissuojan kiristäminen

- Hyönteissuojan kireyttä voi kasvattaa tai pienentää kiertämällä kiristysmekanismin keskiosaa (kuva **13**, sivulla 8).

Pimentävän vekkikaihtimen kiristäminen

- Kiristä pimentävä vekkikaihdin seuraavasti:
 - tietyssä määrin kiristämällä naruja (kuva **12** 1, sivulla 7) kasetin kummallakin sivulla olevien jousien (kuva **12** 2, sivulla 7) avulla

tai

- ohjainkiskon päätykappaleesta (kuva **2**, sivulla 2 ja kuva **3**, sivulla 3)

4 Rullakaihtimen käyttö

4.1 Rullakaihtimen sulkeminen



HUOMAUTUS! Vaurioitumisvaara lämmön kasautuessa rullakaihtimen ja ikkunalasin väliin!

Voimakkaalla auringonpaisteella pimennysrullaverhoa saa sulkea ainoastaan kahden kolmanneksen verran.

- Vedä pimennysrullaverho ja hyönteissuoja kahvalistasta haluamaasi asentoon.
- ✓ Kun kireys on säädetty oikein, rullakaihtimet pysyvät suljettuina.

4.2 Rullakaihtimen avaaminen



HUOMAUTUS! Vaurioitumisvaara

Älä missään tapauksessa päästä pimennysrullakaihrinta ampaisemaan takaisin.

- Vedä pimennysrullaverho ja hyönteissuoja kahvalistasta auki haluamaasi asentoon.
- ✓ Rullakaihrinten kahvalistat pysyvät paikallaan missä tahansa asennossa.

5 Vianetsintä

Hyönteissuojaa tai pimentävää rullakaihhdinta ei voi liikuttaa.

- Tarkista, onko ohjainkiskoissa likaa.
- Puhdista ohjainkiskot tarvittaessa.

Rullakaihhdin ei ole riittävän kireällä.

- Kiristä naruja ohjainkiskojen päästä tai kasetin sivuilla olevien jousien avulla.

6 Puhdistus ja hoito



HUOMAUTUS!

Puhdistukseen ei saa käyttää teräviä tai kovia välineitä eikä puhdistusaineita, koska tämä voi johtaa tuotteen vahingoittumiseen.

- Puhdista tuote toisinaan ulkopuolelta kostealla liinalla.
- Älä pidä kaihdinta pidempiä aikoja suljettuna, jotta materiaalin väsyminen vältetään.
- Jos ajoneuvo on pitkään yhtäjaksoisesti paikallaan, vedä pimentävää rullakaihhdinta ylöspäin, kunnes yksittäiset kennot ovat hieman erillään toisistaan. Näin ilma pääsee vaihtumaan kennoston kummallakin puolella, eikä kennostoon siten muodostu hometta.

7 Takuu

Laitetta koskee lakisääteinen takuu-aika. Jos tuote sattuu olemaan viallinen, käänny oman ammattikauppiaasi tai maasi valmistajan toimipisteen puoleen (osoitteet käyttöohjeen takasivulla).

Korjaus- ja takuukäsittelyä varten lähetä mukana seuraavat asiakirjat:

- kopio ostolaskusta, jossa näkyy ostopäivä,
- valitusperuste tai vikakuvaus.

8 Tekniset tiedot

Kohta, kuva 14, sivulla 8	Kuvaus
A	Tilausmitta, leveys (kasetin pituus): E – 15 mm
B	Tilausmitta, korkeus (ohjainkiskon pituus): F + G – 30 mm
C	Kokonaisleveys: A + 74 mm
D	Kokonaiskorkeus: B + 75 mm
E	Ikkuna-aukon leveys (sisämitta)
F	Ikkuna-aukon korkeus (sisämitta)
G	Etäisyys rullakaihtimen yläreunan ja ikkuna-aukon välillä: noin 115 mm

8.1 Tilausmitat

Tuotetta on saatavilla seuraavissa tilausmitoissa:

Tuotenumero	Tilauskoko leveys A x korkeus B	C	D	E	F	Paino
9104121246	485 x 700 mm	559 mm	775 mm	500 mm	615 mm	1,10 kg
9104121247	535 x 700 mm	609 mm	775 mm	550 mm	615 mm	1,15 kg
9104121248	585 x 700 mm	659 mm	775 mm	600 mm	615 mm	1,20 kg
9104121249	635 x 700 mm	709 mm	775 mm	650 mm	615 mm	1,25 kg
9104121250	685 x 700 mm	759 mm	775 mm	700 mm	615 mm	1,30 kg
9104121251	735 x 700 mm	809 mm	775 mm	750 mm	615 mm	1,35 kg
9104121252	785 x 700 mm	859 mm	775 mm	800 mm	615 mm	1,45 kg
9104121253	885 x 700 mm	959 mm	775 mm	900 mm	615 mm	1,55 kg
9104121254	985 x 700 mm	1059 mm	775 mm	1000 mm	615 mm	1,65 kg
9104121255	1085 x 700 mm	1159 mm	775 mm	1100 mm	615 mm	1,75 kg
9104121256	1185 x 700 mm	1259 mm	775 mm	1200 mm	615 mm	1,85 kg
9104121257	1285 x 800 mm	1359 mm	875 mm	1300 mm	715 mm	2,01 kg
9104121258	1385 x 800 mm	1459 mm	875 mm	1400 mm	715 mm	2,09 kg
9104121260	1485 x 800 mm	1559 mm	875 mm	1500 mm	715 mm	2,25 kg
9104121262	1585 x 800 mm	1659 mm	875 mm	1600 mm	715 mm	2,41 kg

Mobile living made easy.



dometic.com

**YOUR LOCAL
DEALER**

dometic.com/dealer

**YOUR LOCAL
SUPPORT**

dometic.com/contact

**YOUR LOCAL
SALES OFFICE**

dometic.com/sales-offices

A complete list of Dometic companies, which comprise the Dometic Group, can be found in the public filings of:
DOMETIC GROUP AB Hemvärnsgatan 15 SE-17154 Solna Sweden